

# HAVACO®

## REGULATOR OBROTÓW DO SILNIKÓW EC HMTP

### *HMTP CONTROLLER FOR EC MOTOR*

### INSTRUKCJA OBSŁUGI I WARUNKI GWARANCJI

### *USER'S MANUAL AND TERMS OF WARRANTY*



## HMTP

## ZASADY BEZPIECZEŃSTWA \ SAFETY AND PRECAUTIONS

Przed rozpoczęciem pracy z produktem należy zapoznać się ze wszystkimi informacjami, danymi technicznymi, instrukcją montażu i schematem elektrycznym. W celu zapewnienia bezpieczeństwa osobistego, a także bezpieczeństwa i najlepszej wydajności sprzętu, upewnij się, że w pełni rozumiesz zawartość dokumentów przed rozpoczęciem instalacji, użytkowania i konserwacji produktu.

W celu zapewnienia bezpieczeństwa i ze względów licencyjnych (CE) zabronione jest użytkowanie niezgodne z przeznaczeniem i modyfikowanie produktu.

Produkt nie powinien być narażony na ekstremalne warunki, takie jak: wysokie temperatury, bezpośrednie światło słoneczne lub wibracje. Długotrwałe narażenie na opary chemiczne w wysokim stężeniu może wpływać na działanie produktu. Upewnij się, że warunki otoczenia w którym zamontowany jest produkt jest suche i pozbawione kondensacji.

Wszystkie instalacje powinny być zgodne z lokalnymi przepisami BHP oraz lokalnymi normami elektrycznymi. Ten produkt może być zainstalowany tylko przez inżyniera lub technika, który posiada specjalistyczną wiedzę na temat sprzętu i zasad bezpieczeństwa.

Unikaj kontaktu z częściami podłączonymi do napięcia, zawsze obsługuj produkt ostrożnie. Zawsze odłączaj zasilanie przed przystąpieniem do podłączania kabli zasilających, serwisowaniem lub naprawą sprzętu.

Za każdym razem sprawdź, czy używasz odpowiedniej mocy, przewody mają odpowiednią średnicę i właściwości techniczne. Upewnij się, że warunki otoczenia w którym zamontowany jest produkt jest suche i pozbawione kondensacji.

Wymagania dotyczące użycia sprzętu i opakowań powinny być zawsze brane pod uwagę i wdrażane zgodnie z lokalnymi i krajowymi przepisami / regulacjami.

Jeśli masz pytania, na które nie ma odpowiedzi, skontaktuj się z pomocą techniczną lub skonsultuj się ze specjalistą.

*Read all the information, the datasheet, mounting and operating instructions and study the wiring and connection diagram before working with the product. For personal and equipment safety, and for optimum product performance, make sure you entirely understand the contents before installing, using, or maintaining this product.*

*For safety and licensing (CE) reasons, unauthorised conversion and / or modifications of the product are inadmissible.*

*The product should not be exposed to abnormal conditions, such as: extreme temperatures, direct sunlight or vibrations. Long-term exposure to chemical vapours in high concentration can affect the product performance. Make sure the work environment is as dry as possible; avoid condensation.*

*All installations shall comply with local health and safety regulations and local electrical standards and approved codes. This product can only be installed by an engineer or a technician who has expert knowledge of the product and safety precautions.*

*Avoid contacts with energised electrical parts. Always disconnect the power supply before connecting, servicing or repairing the product. Always verify that you apply appropriate power supply to the product and use appropriate wire size and characteristics. Make sure that all the screws and nuts are well tightened and fuses (if any) are fitted well.*

*Recycling of equipment and packaging should be taken into consideration and these should be disposed of in accordance with local and national legislation / regulations.*

*In case there are any questions that are not answered, please contact your technical support or consult a professional.*

## OPIS PRODUKTU \ PRODUCT DESCRIPTION

Regulator HMTP został opracowany do sterowania urządzeniami, które potrzebują bezstopniowego sygnału sterującego. Zakres napięcia zasilania 0–12 VDC. Napięcie wyjściowe jest regulowane bezstopniowo od 0 do napięcia zasilania ( $U_s$ ) za pomocą pokrętki. Jest wyposażony w przełącznik (styk bezpotencjałowy) do zdalnego włączania / wyłączenia urządzeń zewnętrznych. Potencjometr nadaje się zarówno do montażu wpuszczanego (IP44), jak i powierzchniowego (IP54).

*The HMTP potentiometer is developed to control equipment that needs a stepless control signal. The supply voltage is within the range 0–12 VDC. The output voltage is adjusted steplessly from 0 to the supply voltage ( $U_s$ ) by a rotary knob. It is equipped with a switch (dry contact) for remote ON / OFF switching of external equipment. The potentiometer is suitable for both for inset (IP44) and surface mounting (IP54).*

## ZASTOSOWANIE \ INTENDED AREA OF USE

Różnorodne zastosowania, w których wymagany jest sygnał sterujący DC.  
Tylko do użytku w pomieszczeniach.

*Applications where a DC control signal is required.*

*For indoor use only*

## DANE TECHNICZNE \ TECHNICAL DATA

<b>Napięcie zasilania (Us)</b> <i>Power supply range</i>	max. 12 VDC / 1 mA	
<b>Wydajność</b> <i>Regulated output</i>	0—Us	
<b>Korpus</b> <i>Enclosure</i>	Zewnętrzna obudowa External	ASA, kolor - kość słoniowa (RAL9010), IP54 (zgodnie z EN 60529) ASA, white-ivory (RAL9010), IP54 (according to EN 60529)
	Wewnętrzne Internal	poliamid, biały (RAL9010), IP44 (zgodnie z IEC 60529) polyamide, white-ivory (RAL9010), IP44 (according to IEC 60529)
<b>Warunki otoczenia</b> <i>Operating ambient conditions</i>	Temperatura Temperature	0—50 °C
	Wilgotność Rel. humidity	<95 % rH (bez kondensatu)
<b>Temperatura przechowywania</b> <i>Storage temperature</i>	-10—55 °C	

## NORMY \ STANDARDS

Dyrektywa niskonapięciowa 2014/35 / WE **CE**  
Dyrektywa w sprawie zużytego sprzętu elektrycznego i elektronicznego  
Dyrektywa WEEE 2012/19 / UE  
Dyrektywa RoHS 2011/65 / UE w sprawie ograniczenia stosowania  
szkodliwych substancji w urządzeniach elektrycznych i elektronicznych

Low Voltage Directive 2006/95/EC **CE**  
WEEE Directive 2012/19/EU  
RoHS Directive 2011/65/EU

## POŁĄCZENIA I PODŁĄCZENIA \ WIRING AND CONNECTIONS

<b>Us</b>	Napięcie zasilania (0—12 VDC) Supply voltage (max. 12 VDC / 1 mA)
<b>+</b>	Napięcie wyjściowe (0—Us) Output voltage (0—Us VDC)
<b>-</b>	Uziemienie Ground
<b>⌀<sub>01</sub></b>	Styk beznapięciowy do zdalnego ON/OFF urządzeń zewnętrznych Dry contact for remote ON / OFF
<b>Połączenia</b> <b>Connections</b>	Przekrój kabla: max. 2,5 mm <sup>2</sup> Cable cross section: max. 2,5 mm <sup>2</sup>

## INSTRUKCJA MONTAŻU \ MOUNTING INSTRUCTIONS IN STEPS

Zanim zaczniesz montować potencjometr, uważnie przeczytaj rozdział „Zasady bezpieczeństwa”. Następnie postępuj zgodnie z poniższymi instrukcjami:

Before you start mounting your potentiometer read carefully “Safety and Precautions”. Then proceed with the following mounting steps:

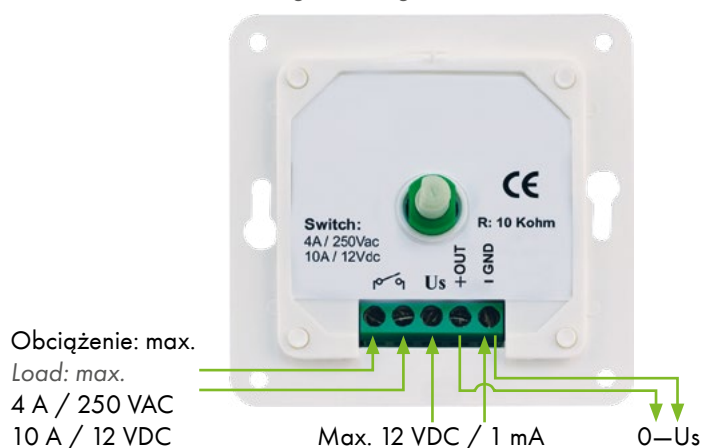
### Do montażu wbudowanego

1. Wyjmij pokrętkę, obracając je w prawo, aż wyskoczy.
2. Odkręć nakrętkę, aby zdjąć pokrywę zewnętrznej obudowy.
3. Podłączyć okablowanie zgodnie ze schematem okablowania (patrz Rys. 1 „Okablowanie i połączenia”).

### For inset mounting

1. Remove the knob by turning it to the right until it pops out.
2. Unscrew the loose nut to remove the cover of the external enclosure.
3. Do the wiring according to the wiring diagram (see Fig. 1 Wiring and connections).

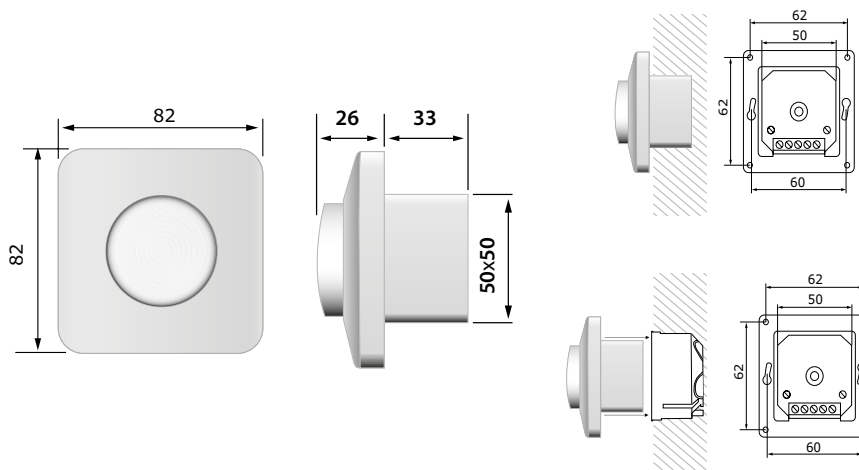
Rys.1 Okablowanie i połączenia  
Fig. 1 Wiring and connections



4. Zainstaluj zewnętrzne pudełko w ścianie, jak pokazano w Rys. 2 Wymiary montażowe - wbudowany montaż.

4. Mount the internal enclosure into the wall according to the mounting dimensions shown in Fig. 2 Mounting dimensions - inset mounting

Rys. 2 Wymiary montażowe - wbudowany montaż  
Fig. 2 Mounting dimensions - inset mounting



Zamontuj urządzenie tak, aby listwa zaciskowa i połączenia były na dole.  
Mount the unit so that the terminal block and connections are at the lower side.

5. Załóż pokrywę i zabezpiecz ją nakrętką.
6. Zamocuj pokrętkę i ustaw je w pozycji wyłączonej.
7. Włącz zasilanie.

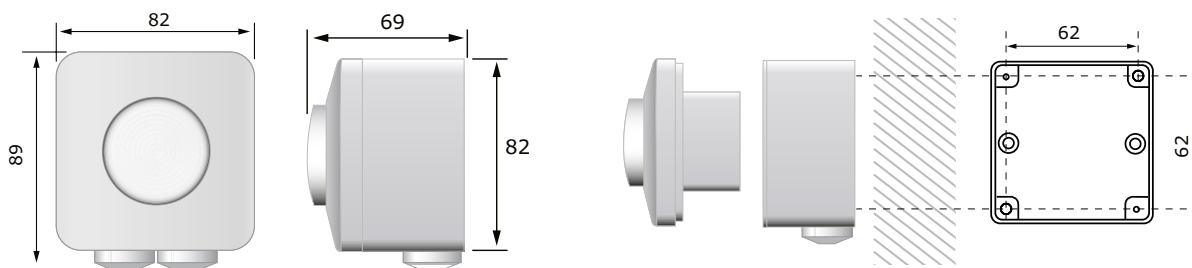
5. Mount back the cover and secure it with the nut.
6. Put back the knob and turn it to off position
7. Turn on the power supply.

## Do montażu powierzchniowego

1. Wyjmij pokrętkę, obracając je w prawo, aż wyskoczy.
2. Odkręć nakrętkę, aby zdjąć pokrywę zewnętrznej obudowy.
3. Zamontować obudowę zewnętrzną na powierzchni za pomocą śrub i kołków (brak w zestawie) zgodnie z wymiarami montażowymi podanymi w Rys. 3.

Rys. 3 Wymiary montażowe - montaż powierzchniowy

Fig. 3 Mounting dimensions - surface mounting



4. Wyjmij pokrętkę, obracając je w prawo, aż wyskoczy. Otwórz pokrywę i odkręć luźną nakrętkę.
5. Wykonaj okablowanie zgodnie ze schematem okablowania (patrz Rys. 1), korzystając z informacji z sekcji „Okablowanie i połączenia”. Podłącz napięcie zasilania i obciążenie.

Zamontuj urządzenie tak, aby listwa zaciskowa i połączenia były na dole.

6. Załóż pokrywę i zabezpiecz ją nakrętką.
7. Zamocuj pokrętkę i ustaw je w pozycji wyłączonej.
8. Włącz zasilanie.

W skrzynce instalacyjnej można wykonać otwór o średnicy 5 mm w celu wycieku kondensatu.

## For surface mounting

1. Remove the knob by turning it to the right until it pops out.
2. Unscrew the nut to remove the cover of the external enclosure.
3. Mount the external enclosure onto the surface by means of screws and dowels (not included in the set) adhering to the mounting dimensions shown in Fig. 3 Mounting dimensions - surface mounting.

4. Remove the knob by turning it to the right, beyond the stop end and then pull. Open the cover and unscrew the loose nut.
5. Do the wiring according to the wiring diagram (see Fig. 1) using the information from section “Wiring and connections”. Connect the supply voltage and load.

Mount the unit so that the terminal block and connections are at the lower side.

6. Mount back the cover and secure it with the nut.
7. Put back the knob and turn it to off position
8. Turn on the power supply.

A 5 mm hole can be drilled at the bottom of the external enclosure to drain the condensed water.

## WERYFIKACJA DZIAŁANIA PO INSTALACJI \ VERIFICATION OF INSTALLATION INSTRUCTIONS



### UWAGA

**Używaj odpowiednio zabezpieczonych narzędzi ręcznych podczas pracy przy urządzeniach elektrycznych.**

W przypadku wadliwego działania sprawdź, czy:

- zastosowane jest właściwe napięcie;
- wszystkie połączenia są prawidłowe;
- urządzenie jest prawidłowo wyregulowane.



### ATTENTION

**Use only tools and equipment with non-conducting handles when working on electrical devices.**

In case of faulty operation, please check if:

- the right voltage is applied;
- all connections are correct;
- the regulated device is functioning.

## TRANSPORT I PRZECHOWYWANIE \ TRANSPORT AND STORAGE

Unikać wstrząsów i ekstremalnych warunków; Przechowywać w oryginalnym opakowaniu.

Avoid shocks and extreme conditions; stock in original packing.

## KONSERWACJA \ TRANSPORT AND STORAGE

W normalnych warunkach pracy produkt nie wymaga konserwacji. Jeśli jest brudny, wytrzyj suchą lub wilgotną szmatką. W przypadku silnego zanieczyszczenia oczyścić nieagresywnym środkiem czyszczącym. W takim przypadku urządzenie musi zostać odłączone od zasilania. Upewnij się, że płyn nie dostał się do urządzenia. Po oczyszczeniu podłącz go tylko do całkowicie suchej sieci.

In normal conditions this product is maintenance-free. If soiled, clean with a dry or damp cloth. In case of heavy pollution, clean with a non-aggressive product. In these circumstances the unit should be disconnected from the supply. Pay attention that no fluids enter the unit. Only reconnect it to the supply when it is completely dry.

Szanowny Kliencie,

Ponieważ szczególną uwagę zwracamy na jakość urządzeń, będziemy wdzięczni za wszelkie uwagi, referencje lub propozycje w zakresie właściwości technicznych i eksploatacyjnych urządzeń przez nas dystrybuowanych. W celu uniknięcia nieporozumień, prosimy starannie zapoznać się z instrukcją montażu i eksploatacji. Numer seryjny urządzenia, podany na płycie metalowej przymocowanej do urządzenia lub naklejce na obudowie urządzenia, powinien być zgodny z numerem, wskazanym na potwierdzeniu udzielenia gwarancji. Potwierdzenie udzielenia gwarancji jest ważne tylko wtedy, gdy jest na niej prawidłowo wskazany model urządzenia, numer seryjny, data sprzedaży, nie jest uszkodzona nalepka ochronna na panelu skrzynki elektrycznej, czytelne są pieczęcie sprzedawcy i podpis kupującego. Danych, wskazanych na potwierdzeniu udzielenia gwarancji, nie wolno zmieniać, kasować lub przepisywać, gdyż takie potwierdzenie jest nieważne. Niniejszym potwierdzeniem udzielenia gwarancji Ventia sp. z o.o. potwierdza zobowiązania gwaranta wynikające z regulaminu sprzedaży oraz Kodeksu Cywilnego. Gwarancja udzielona jest imiennie Klientowi i nie może zostać przeniesiona na inny podmiot. Ventia sp. z o.o. zachowuje prawo do odmowy udzielenia bezpłatnej obsługi gwarancyjnej w przypadku naruszenia poniżej wymienionych warunków gwarancji.

#### WARUNKI GWARANCJI

- Zgodnie z art. 558 § 1 Kodeksu cywilnego rękojmia za produkt jest wyłączona.
- Ventia Sp. z o.o. z siedzibą w Raszynie (05-090) przy ulicy Słowikowskiego 81, wpisana do Krajowego Rejestru Sądowego prowadzonego przez Sąd Rejonowy dla m.st. Warszawy XIII Wydział Gospodarczy pod numerem KRS 0000342440 (zwana dalej Ventia sp. z o.o.) jako GWARANT udziela jednocześnie Klientowi (podmiot nabywający bezpośrednio produkt objęty gwarancją od Ventia sp. z o.o., zwany dalej Klientem) gwarancji na okres 24 miesiące od daty montażu produktu, jednak nie dłużej niż 27 miesięcy od daty sprzedaży (także w przypadku braku zaznaczenia daty montażu w potwierdzeniu udzielenia gwarancji). Każdorazowo okres gwarancji kończy się nie później niż 36 miesięcy od daty produkcji. Udzielenie gwarancji na warunkach powyższych zostaje potwierdzone wydaniem Klientowi stosownego imiennego potwierdzenia. Potwierdzeniem takim jest zasadniczo faktura. Na życzenie, Ventia Sp. z o.o. wyda Klientowi imienne potwierdzenie udzielenia gwarancji w postaci karty gwarancyjnej
- Ventia Sp. z o.o. udziela Klientowi gwarancji na wady fabryczne urządzenia. Gwarancją nie jest objęte wadliwe działanie urządzenia spowodowane błędami montażu lub eksploatacją urządzenia. W szczególności niezgodnie z jego przeznaczeniem lub eksploatacją w warunkach pracy, do których urządzenie nie jest przystosowane.
- Gwarancją objęte są produkty marki KOMFOVENT/DANTHERM/STAVOKLIMA/HAVACO/ALPICAIR importowane na teren Polski przez firmę Ventia Sp. z o.o.
- Klient zobowiązuje się poinformować osoby, którym odsprzedaże Produkt (użytkownik produktu) aby wszystkie wady Produktu, zgłaszał w pierwszej kolejności do firmy instalacyjnej lub firmy odsprzedażającej urządzenie, albowiem skutecznego zgłoszenia roszczeń z tytułu gwarancji może dokonać wyłącznie Klient.
- Klient zobowiązuje się poinformować osoby, którym odsprzedaże Produkt o obowiązkach Użytkownika Produktu zawartych w regulaminie sprzedaży Ventia Sp. z o.o. oraz niniejszych Warunkach Gwarancji.
- W celu stwierdzenia w okresie ważności gwarancji wady fabrycznej lub uszkodzenia gwarancyjnego urządzenia, Ventia Sp. z o.o. może zażądać umożliwienia przez Klienta przeprowadzenia zdalnego wsparcia. Pod pojęciem umożliwienia przeprowadzenia zdalnego wsparcia, Ventia Sp. z o.o. rozumie podłączenie urządzenia do łącza internetowego i umożliwienie zdalnego połączenia dla pracownika Ventia przy pomocy programu pośredniego. Ventia sp. z o.o. może również zażądać od Klienta dokonania weryfikacji u użytkownika produktu, że zgłaszana wada ma charakter wady fabrycznej, a nie wynika wyłącznie z błędnego montażu, niewłaściwej eksploatacji lub innej przyczyny
- W razie stwierdzenia w okresie ważności gwarancji wady fabrycznej lub uszkodzenia gwarancyjnego urządzenia, Ventia Sp. z o.o. zapewni w terminie 14 dni nieodpłatnie części zamienne niezbędne do usunięcia wady lub naprawę dokonaną za pośrednictwem serwisu fabrycznego na terenie Polski. W przypadku zapewnienia części zamiennych, usługę naprawy urządzenia dokonuje Klient. Uszkodzone części, Klient jest zobowiązany odesłać do Ventia Sp. z o.o. wraz z odpowiednim opisem. W przypadku nieodesłania uszkodzonych części w ciągu 14 dni, Ventia Sp. z o.o. będzie uprawniona do wystawienia Klientowi faktury VAT za zapewnione części zamienne do naprawy gwarancyjnej. Ventia Sp. z o.o. decyduje o sposobie naprawy urządzenia, czyli o zapewnieniu części zamiennych lub naprawy za pośrednictwem serwisu u użytkownika produktu.
- Zgłaszający jest zobowiązany do zapewnienia swobodnego dostępu do urządzenia w celu przeprowadzenia prac serwisowych. Serwisant ma prawo odmówić naprawy gwarancyjnej lub pogwarancyjnej, jeżeli miejsce lub sposób montażu urządzenia uniemożliwia dostęp do niego lub uniemożliwia skuteczną naprawę urządzenia. Zgłaszający jest zobowiązany zapewnić odpowiednie narzędzia np. drabina, rusztowanie, itp., jeżeli jest to niezbędne do przeprowadzenia prac serwisowych. Brak zapewnienia odpowiedniego dostępu do urządzenia, skutkuje odmową naprawy oraz obciążeniem firmy zgłaszającej kosztami dojazdu oraz pracy Serwisanta.
- Termin zapewnienia części lub naprawy urządzenia może ulec wydłużeniu do 30 dni w przypadku, gdy konieczne będzie sprowadzenie z zagranicy części lub podzespołów potrzebnych do naprawy urządzenia;
- W poszczególnych przypadkach naprawa urządzenia odbywa się w Dziale Serwisu na terenie siedziby Ventia Sp. z o.o. Odpowiednie zabezpieczenie produktu do transportu oraz koszt przesyłki do Ventia Sp. z o.o. leży po stronie Klienta. Ventia Sp. z o.o. zastrzega sobie prawo, co do decyzji o naprawie urządzenia w Dziale Serwisu na terenie siedziby Ventia Sp. z o.o. lub na obiekcie, na którym jest zamontowane.
- Dla zachowania uprawnień wynikających z gwarancji montaż urządzeń musi być wykonany przez uprawnioną firmę instalacyjną, zgodnie z przeznaczeniem urządzenia oraz instrukcją montażu i eksploatacji. W przypadku naprawy urządzenia poprzez serwis fabryczny, Klient jest zobowiązany do zapewnienia swobodnego dostępu do urządzenia serwisantowi zgodnie z pkt 9.
- Użytkownik jest zobowiązany do przeprowadzenia w ciągu roku minimum 2 przeglądów serwisowych zakupionego urządzenia. Przeglądy te powinny być wykonane w okresie jesienno-zimowym oraz zimowo-wiosennym. Przeglądy są odpłatne i muszą być wykonane przez wykwalifikowane firmy. Klient zobowiązany jest do konserwacji urządzenia, w szczególności do okresowej wymiany filtrów powietrza (jeżeli występują). Każdy przegląd serwisowy odnotowany jest w potwierdzeniu udzielenia gwarancji, a odmowa wykonania skutkuje utratą gwarancji. Ventia Sp. z o.o. zastrzega sobie prawo zażądania okazania kopii dokumentów opłat za przeprowadzone przeglądy okresowe i odmowy uznania gwarancji w przypadku braku w/w dokumentów lub odmowy ich okazania.
- Gwarancja nie obejmuje:
  - uszkodzeń lub niewłaściwej pracy urządzenia wynikającej z błędów popełnionych podczas montażu lub błędnie zaprojektowanej instalacji,
  - niewłaściwego funkcjonowania urządzenia wskutek użytkowania niezgodnie z przeznaczeniem lub niezgodnie z instrukcją montażu i eksploatacji,
  - skutków zdarzeń losowych (siła wyższa) i innych okoliczności specyficznych dla danego obiektu, za które nie odpowiada producent, np. uszkodzeń w czasie transportu, uderzenia pioruna, uszkodzeń mechanicznych, przepięć sieci elektrycznej, zawilgocenia urządzenia, spadków napięcia, itp.,
  - uszkodzeń powstałych w wyniku nieprzestrzegania warunków eksploatacyjnych i konserwacji urządzeń,
  - uszkodzeń powstałych w wyniku niewykonywania czynności określonych w instrukcji obsługi, jako czynności, które powinien wykonywać użytkownik (np. wymiana filtrów),
  - roszczeń z tytułu parametrów technicznych urządzeń, chyba, że są one niezgodne z parametrami podanymi w dokumentacji technicznej;
  - urządzeń, które były montowane, przerabiane lub naprawiane przez niewykwalifikowany personel,
  - urządzeń, w przypadku, których niewykonane zostały obowiązkowe okresowe przeglądy techniczne - minimum 2 razy w roku,
  - przypadków nieczytelnie lub niedokładnie wypełnionych kart gwarancyjnych;
  - urządzeń nie posiadających czytelnych fabrycznych numerów seryjnych,
  - urządzeń, w których dokonano zmian w konstrukcji urządzenia.

15. W przypadku nieuzasadnionego zgłoszenia roszczeń z gwarancji, zgłaszający jest zobowiązany do pokrycia kosztów rozpatrzenia reklamacji, kosztów dojazdu oraz prac serwisu fabrycznego. Urządzenie jest naprawiane na koszt zgłaszającego.

16. Ventia Sp. z o.o. nie ponosi odpowiedzialności za szkody eksploatacyjne, jak i szkody wynikające z pracy urządzenia (dotyczy m.in. zalania kondensatem, itp.). Ventia sp. z o.o. nie ponosi odpowiedzialności za bezpośrednią lub pośrednią szkodę dla ludzi, zwierząt domowych lub własności, jeżeli przyczyną takiej szkody jest naruszenie zasad i warunków obsługi i montażu urządzenia, umyślne lub nieostrożne zachowanie użytkowników lub osób trzecich.

17. Potwierdzenie udzielenia gwarancji spełnia wymagania gwaranta, jeśli wypełniona jest w całości, czytelnie oraz dołączony jest dowód zakupu.

18. Klient ma obowiązek zgłosić roszczenia z tytułu gwarancji w terminie 7 dni od zauważenia wady towaru. Zgłoszenia są przyjmowane wyłącznie w formie elektronicznej za pośrednictwem formularza zgłoszenia awarii, który znajduje się na stronie [www.ventia.pl](http://www.ventia.pl). Klient ma obowiązek dostarczyć sprzęt do siedziby Ventia Sp. z o.o., po uzgodnieniu z Ventia Sp. z o.o. sposobu i terminu dostawy, chyba, że Ventia Sp. z o.o. dokona oceny i naprawy u Klienta. Ventia Sp. z o.o. rozpatrzy gwarancję w terminie 14 dni od dnia otrzymania zawiadomienia o roszczeniu i poinformuje Klienta pisemnie lub za pośrednictwem poczty email lub telefonicznie o uznaniu albo nieuznaniu roszczeń Klienta. Wady produktu zostaną usunięte przez Ventia Sp. z o.o. bez zbędnej zwłoki. O terminie naprawy Klient zostanie powiadomiony przez Ventia Sp. z o.o. pisemnie lub za pośrednictwem poczty email lub telefonicznie.

19. W przypadku nieuzasadnionego wezwania Serwisu, Klient/Zgłaszający zobowiązuje się do pokrycia kosztów przejazdu Serwisu w kwocie 2,55 PLN/km+VAT oraz wykonanych prac serwisowych w kwocie 200,00 PLN/h+VAT za każdą rozpoczętą godzinę. Minimalna opłata za dojazd serwisu wynosi 190,00 PLN+VAT. Przejazd Serwisu każdorazowo liczony jest wg zasady siedziba Ventia Sp. z o.o. -> miejsce naprawy -> siedziba Ventia Sp. z o.o. W przypadku stwierdzenia awarii w wyniku czynników innych niż wady fabryczne – a w szczególności: błędów eksploatacji, braku okresowych serwisów konserwacyjnych, błędnego montażu produktu, nieodpowiedniej instalacji, przepięć instalacji elektrycznej, zawilgoceń urządzenia, awarii w wyniku braku ciągłej pracy urządzenia - naprawa odbywa się na koszt Klienta/Zgłaszającego.

20. W przypadku sprzedaży części zamiennych po upływie okresu gwarancyjnego, Ventia Sp. z o.o. udziela na nie gwarancję, której długość jest zależna od gwarancji udzielanej przez producenta.

21. Gwarancja udzielona jest pod warunkiem, że Klient nie zalega z jakimikolwiek płatnościami na rzecz Ventia sp. z o.o. W przypadku zalegania przez Klienta z zapłatą, Ventia sp. z o.o. zastrzega sobie prawo odmowy wykonania napraw gwarancyjnych oraz wysyłki części zamiennych.

1. FIRMA SPRZEDAJĄCA I MONTUJĄCA URZĄDZENIE

PIECZĘĆ DYSTRYBUTORA I PODPIS SPRZEDAWCY

PIECZĘĆ I PODPIS INSTALATORA

2. DATA SPRZEDAŻY \_\_\_\_\_

NR FAKTURY VAT \_\_\_\_\_

3. NAZWA URZĄDZENIA I MODEL \_\_\_\_\_

4. NR FABRYCZNY: \_\_\_\_\_

5. DANE KUPUJĄCEGO:

IMIĘ I NAZWISKO / FIRMA \_\_\_\_\_

TELEFON KONTAKTOWY \_\_\_\_\_

MIEJSCE MONTAŻU \_\_\_\_\_

KUPUJĄCY POTWIERDZA, ŻE PRZYMUJE WŁAŚCIWY MONTAŻ POWYŻSZEGO URZĄDZENIE BEZ ZASTRZEŻEŃ, POTWIERDZA FAKT ZAPOZANANIA SIĘ Z ZASADAMI OBSŁUGI URZĄDZENIA ORAZ WARUNKAMI UDZIELENIA GWARANCJI, KTÓRE W PEŁNI AKCEPTUJE.

PODPIS KUPUJĄCEGO \_\_\_\_\_

ADNOTACJE PRZEGLĄDÓW OKRESOWYCH ORAZ NAPRAW GWARANCYJNYCH

DATA	ADNOTACJE ODNOŚNIE PRZEGLĄDÓW, NAPRAW, CZYNNOŚCI SERWISOWYCH	PIECZĘĆ I PODPIS INSTALATORA/ODSPRZEDAWCY