



# Finley

Installation Manual

Manual de instalación

Installationhandbuch

Manuel d'installation

Manuale di installazione

Εγχειρίδιο εγκατάστασης

Kurma klavuzu

Buku petunjuk instalasi

Manual de Instalação

#52695, 52696  
9.5kg ±1kg

**Authorised Representative**

AR Experts  
P.O. Box 5047  
3620 AA Breukelen  
The Netherlands

**UK Responsible Person**

UKCA Experts Ltd.  
Dept 302, 43 Owston Road  
Carcroft, Doncaster, DN6 8DA  
United Kingdom

*Hunter*

MB565 r012424

## **⚠ WARNING! Important Instructions: Keep Instructions for future use**

English

Be sure to read the entire manual before beginning installation and save any extra parts for future use. The mounting of the suspension system shall be performed by the manufacturer, its service agent, or suitably qualified persons. Lift fan weight 9.5 kg. The fixing means for attachment to the ceiling such as hooks or other devices shall be fixed with a sufficient strength to withstand four times the weight of the ceiling fan. If unusual oscillating movement is observed, immediately stop using the ceiling fan and contact the manufacturer, its service agent, or suitable qualified persons. The replacement of parts of the safety suspension system device shall be performed by the manufacturer, its service agent, or suitable qualified persons. Blades must be more than 2.3m from the floor. The installation site must have an all-pole switch with a separation gap of at least 3 mm. To avoid possible electric shock, before wiring the fan, disconnect power by turning off the circuit breakers to both the outlet box and its associated wall switch location. If you cannot lock the circuit breakers in the off position, securely fasten a prominent warning device, such as a tag, to the service panel. All wiring must be in accordance with national and local electrical codes. If you are unfamiliar with wiring, you should use a qualified electrician. To reduce the risk of personal injury, do not bend the blade attachment system when installing, balancing, or cleaning the fan. Never insert foreign objects between rotating blades. This appliance can be used by children aged from 8 years and above and persons with reduced physical, sensory or mental capabilities or lack of experience and knowledge if they have been given supervision or instruction concerning use of the appliance in a safe way and understand the hazards involved. Children shall not play with the appliance. Cleaning and user maintenance shall not be made by children without supervision. It is recommended that children be supervised to ensure that they are not using the appliance improperly. To reduce the risk of personal injury, attach the fan directly to the support structure of the building according to these instructions and use only the hardware supplied.

Este manual lo ayudará a instalar, operar y mantener su nuevo ventilador. Estas instrucciones están diseñadas para hacer la instalación y el ensamblaje tan simples y eficientes como sea posible.

## **⚠ ADVERTENCIA! Instrucciones importantes: Guarde las instrucciones para su uso futuro**

Español

Asegúrese de leer todo el manual antes de comenzar la instalación y guarde cualquier parte adicional para uso futuro. La instalación del sistema de suspensión debe realizarla el fabricante, su servicio técnico o personal técnico cualificado. Elevar el ventilador de 9,5 kg de peso. Los medios de elevación para la fijación al techo, como ganchos u otros dispositivos deben unirse con la suficiente resistencia para soportar cuatro veces el peso del ventilador de techo. Si se observan movimientos oscilatorios extraños, detenga inmediatamente la maniobra con el ventilador y contacte con el fabricante, su servicio técnico o con personal técnico cualificado. La sustitución de las piezas del sistema de suspensión de seguridad debe realizarla el fabricante, su servicio técnico o personal técnico cualificado. Los álabes deben estar a una distancia superior a 2,3 m del suelo. El lugar de la instalación debe contar con un interruptor que desconecte línea y neutro, con una separación de al menos 3 mm. Para evitar posibles choques eléctricos, antes de cablear el ventilador, desconecte la alimentación apagando los interruptores automáticos que alimentan a la caja de salida y al interruptor de pared asociado. Si no puede bloquear los interruptores automáticos en la posición de apagado, asegure firmemente una forma destacada de advertencia, como una etiqueta de seguridad, en el tablero de servicio. Todo cableado debe realizarse de acuerdo con los códigos eléctricos nacionales y locales. Si no está familiarizado con el cableado, debe emplear un electricista calificado. Para reducir el riesgo de lesiones personales, no doble el sistema de fijación de las paletas cuando instale, equilibre o limpie el ventilador. Jamás introduzca objetos extraños entre las paletas del ventilador en rotación. Este aparato puede ser utilizado por niños de 8 años en adelante y por personas con capacidades físicas, sensoriales o mentales reducidas, o sin experiencia ni conocimiento, si se les ha proporcionado supervisión o instrucciones respecto del uso seguro del aparato y si entiende los peligros que implica. Los niños no deben jugar con el aparato. El mantenimiento de limpieza y de uso no debe ser realizado sin supervisión. Se recomienda que los niños estén supervisados para asegurar que no estén utilizando el aparato inapropiadamente. Para reducir el riesgo de lesiones personales, conecte directamente el ventilador a las estructuras de soporte del edificio de acuerdo con estas instrucciones, y use sólo la tornillería suministrada.

Dieses Handbuch hilft Ihnen bei der Montage, Inbetriebnahme und Wartung Ihres neuen Ventilators. Diese Anweisungen wurden konzipiert, um Montage und Zusammenbau so einfach und effizient wie möglich zu gestalten.

## **⚠ WARNUNG! Wichtige Anweisungen: Anweisungen zur künftigen Verwendung aufbewahren**

Deutsch

Lesen Sie unbedingt das gesamte Handbuch durch, bevor Sie mit der Montage beginnen und heben Sie alle übriggebliebenen Teile für spätere Verwendung auf. Die Montage des Aufhängesystems muss vom Hersteller, seinem Dienstleister oder ausreichend qualifizierten Personen durchgeführt werden. Gebläse mit dem Gewicht 9,5 kg anheben. Die Befestigungselemente für das Befestigen an der Decke wie Haken oder andere Vorrichtungen sind mit ausreichender Stärke zu befestigen, damit sie das vierfache Gewicht des Deckengebläses halten. Wenn eine ungewöhnliche Schwingungsbewegung beobachtet wird, dann muss das Deckengebläse sofort unterbrochen werden und der Hersteller, sein Dienstleister oder ausreichend qualifizierte Personen sind zu kontaktieren. Das Auswechseln von Teilen des Sicherheitsaufhängesystems muss vom Hersteller, seinem Dienstleister oder ausreichend qualifizierten Personen durchgeführt werden. Die Flügel müssen mindestens 2,3 m über dem Boden angeordnet sein. Der Montageort muss über einen allpoligen Schalter mit einer Trennfuge von mindestens 3 mm verfügen. Um einen möglichen elektrischen Schlag zu vermeiden, schließen Sie vor dem Anschließen des Ventilators die Stromzufuhr ab, indem Sie die Stromkreisunterbrecher sowohl zur Steckdose als auch zu ihrem dazugehörigen Wandschalter auf Off schalten. Wenn Sie die Stromkreisunterbrecher nicht in der Off-Position verriegeln können, befestigen Sie eine auffällige Warnvorrichtung, wie beispielsweise ein Schild, sicher an der Wartungskonsole. Die gesamte Verkabelung muss mit den nationalen und örtlichen Bestimmungen für elektrische Verkabelung übereinstimmen. Falls Sie mit Verkabelungsarbeiten nicht vertraut sind, sollten Sie einen qualifizierten Elektriker rufen. Um einen elektrischen Schlag zu vermeiden, trennen Sie vor der Installation des Lüfters die Stromversorgung, indem Sie die Leistungsschalter zur Steckdose und in Verbindung mit der Schalterposition ausschalten. Um das Risiko von Verletzungen zu verringern, darf das Flügelbefestigungssystem nicht gebogen werden, wenn Sie das Gebläse installieren, ausbalancieren oder reinigen. Dieses Gerät kann von Kindern ab 8 Jahren und von Personen mit eingeschränkten körperlichen, sensorischen oder geistigen Fähigkeiten oder mangelnder Erfahrung und Kenntnissen verwendet werden, wenn sie beaufsichtigt oder in Bezug auf die Verwendung des Geräts auf sichere Weise eingewiesen wurden und die damit verbundenen Gefahren verstehen. Kinder dürfen nicht mit dem Gerät spielen. Die Reinigung und Wartung dürfen nicht von Kindern ohne Aufsicht durchgeführt werden. Um das Verletzungsrisiko zu reduzieren, befestigen Sie das Gebläse direkt an die Gebäudestruktur entsprechend dieser Anweisungen und verwenden Sie ausschließlich die mitgelieferten Teile.

Ce manuel vous aidera à installer, faire fonctionner et entretenir votre nouveau ventilateur. Ces directives sont conçues pour rendre l'installation et l'assemblage aussi simple et efficace que possible.

## **⚠ MISE EN GARDE! Consignes importantes : Conserver le mode d'emploi pour une utilisation future**

Français

Assurez-vous de lire la totalité du manuel avant de commencer l'installation et garder toutes les pièces en sus pour une future utilisation. Le montage du système de suspension doit être réalisé par le fabricant, son technicien, ou les personnes qualifiées compétentes. Levez le poids du ventilateur 9,5 kg. Les attaches utilisées pour la fixation au plafond, comme les crochets ou autres, doivent être fixées de façon suffisamment solide pour résister à quatre fois le poids du ventilateur de plafond. Si vous observez un mouvement d'oscillation inhabituel, cessez immédiatement d'utiliser le ventilateur de plafond et contactez le fabricant, son technicien, ou les personnes qualifiées compétentes. Le remplacement des pièces du système de suspension de sécurité doit être effectué par le fabricant, son technicien, ou les personnes qualifiées compétentes. Les pales doivent être à plus de 2,3 m du sol. Le site d'installation doit posséder un interrupteur omnipolaire avec un intervalle de séparation d'au moins 3 mm. Pour éviter un choc électrique possible, avant d'installer votre ventilateur, déconnecter l'alimentation électrique en mettant hors tension les disjoncteurs de la prise et son interrupteur mural correspondant. Si vous ne pouvez pas verrouiller les disjoncteurs en position fermée, attachez un dispositif de mise en garde visible, comme une étiquette, au panneau électrique principal. Tous les câblages doivent être conformes aux codes électriques nationaux et locaux. Si vous n'êtes pas familier avec le câblage, vous devriez engager un électricien qualifié. Pour réduire le risque de blessures, ne pliez pas le système de fixation des pales en installant, équilibrant ou nettoyant le ventilateur. N'insérez jamais d'objets étrangers entre des pales en rotation. Cet appareil peut être utilisé par des enfants âgés de 8 ans et plus, ou par des personnes ayant des capacités physiques, sensorielles ou mentales réduites ou sans expérience ou connaissances particulières, à condition d'être sous surveillance et d'avoir reçu des instructions pour utiliser l'appareil de manière sécurisée en comprenant bien les risques impliqués. Les enfants ne doivent pas jouer avec l'appareil. Le nettoyage et l'entretien de l'appareil ne doivent pas être effectués par des enfants sans surveillance. Pour réduire le risque de blessures, fixez le ventilateur directement à la structure de support du bâtiment en suivant ces instructions, et n'utilisez que le matériel fourni.

Il presente manuale spiega come installare, mettere in funzione ed effettuare la manutenzione del suo nuovo ventilatore. Le presenti istruzioni sono studiate per rendere l'installazione e il montaggio più semplici ed efficaci possibile.

## **⚠ AVVERTENZA! Istruzioni importanti: Conservare le istruzioni per un utilizzo futuro**

Italiano

La preghiamo di leggere con attenzione tutto il manuale prima di procedere all'installazione e di conservare tutte le parti extra per un eventuale utilizzo futuro. Il montaggio di parti del dispositivo del sistema di sospensione di sicurezza dovrà essere eseguita dal produttore, da un suo rappresentante autorizzato o da un tecnico specializzato. Peso del ventilatore sos peso: 9,5 kg. I mezzi di fissaggio per l'ancoraggio al soffitto, come ganci o altri dispositivi, devono essere fissati affinché abbiano una resistenza sufficiente a sopportare quattro volte il peso del ventilatore a soffitto. Se si osserva un movimento oscillatorio insolito, smettere immediatamente di usare il ventilatore a soffitto e contattare il produttore, un suo rappresentante autorizzato o un tecnico specializzato. La sostituzione di parti del dispositivo del sistema di sospensione di sicurezza dovrà essere eseguita dal produttore, da un suo rappresentante autorizzato o da un tecnico specializzato. Le pale devono essere ad almeno 2,3 m dal pavimento. Il sito di installazione deve essere dotato di un interruttore su tutti i poli con uno spazio di separazione di almeno 3 mm. Per evitare possibili scosse elettriche, prima di effettuare i collegamenti elettrici per il ventilatore staccare la corrente che alimenta l'interruttore e la scatola di distribuzione dal quadro di controllo centrale. Qualora non sia possibile bloccare gli interruttori in posizione spento, esporre un avviso ben evidente, come per esempio un cartello, al quadro centrale. L'impianto elettrico deve rispettare le normative nazionali e locali. Qualora lei non abbia dimestichezza con i collegamenti elettrici, la invitiamo a servirsi di un elettricista qualificato. Per evitare possibili scosse elettriche, prima di installare il ventilatore, scollegare l'alimentazione elettrica disattivando gli interruttori di circuito nella scatola di connessione associata alla posizione dell'interruttore. Per ridurre il rischio di lesioni personali, non piegare il sistema di attacco della lama durante l'installazione, il bilanciamento o la pulizia del ventilatore. Questo apparecchio può essere utilizzato da bambini di almeno 8 anni e da persone con capacità fisiche, sensoriali o mentali ridotte, o con scarsa esperienza e conoscenza, qualora queste siano adeguatamente supervisionate o abbiano ricevuto istruzioni relative all'utilizzo sicuro dell'apparecchio e comprendano i rischi ad esso correlati. I bambini non devono giocare con l'apparecchio. La pulizia e la manutenzione non devono essere effettuate da bambini non supervisionati. Per ridurre il rischio di lesioni personali, collegare il ventilatore direttamente alla struttura di supporto dell'edificio in base a queste istruzioni e utilizzare solo l'hardware in dotazione.

Αυτό το εγχειρίδιο θα σας βοηθήσει να εγκαταστήσετε, να χειριστείτε και να συντηρήσετε τον καινούριο σας ανεμιστήρα. Οι παρούσες οδηγίες είναι σχεδιασμένες να απλοποιούν και να βελτιστοποιούν κατά το δυνατό την εγκατάσταση και τη συναρμολόγηση.

## ⚠️ ΠΡΟΕΙΔΟΠΟΙΗΣΗ! Σημαντικές οδηγίες: Φυλάξτε τις οδηγίες για μελλοντική χρήση

Ελληνικά

Βεβαιωθείτε ότι διαβάσατε ολόκληρο το εγχειρίδιο πριν ξεκινήσετε την εγκατάσταση και φυλάξτε τυχόν πρόσθετα μέρη για μελλοντική χρήση. Η στερέωση του συστήματος ανάρτησης πρέπει να πραγματοποιείται από τον κατασκευαστή, τον τεχνικό αντιπρόσωπό του ή κατάλληλους ειδικούς. Εάν τα ακόλουθα βήματα δεν ολοκληρωθούν προσεκτικά, υπάρχει κίνδυνος πτώσης του ανεμιστήρα. Βάρος ανεμιστήρα 9,5 kg. Τα μέσα στερέωσης για την ανάρτηση από την οροφή, όπως γάντζοι ή άλλα μέσα, πρέπει να στερεώνονται με δύναμη επαρκή για να αντέχουν τέσσερις φορές το βάρος του ανεμιστήρα οροφής. Εάν παρατηρηθεί ασυνήθιστη ταλαντωτική κίνηση, σταματήστε αμέσως τη χρήση του ανεμιστήρα οροφής και επικοινωνήστε με τον κατασκευαστή, τον τεχνικό αντιπρόσωπό του ή κατάλληλους ειδικούς. Η αντικατάσταση μερών του συστήματος ανάρτησης ασφάλειας πρέπει να πραγματοποιείται από τον κατασκευαστή, τον τεχνικό αντιπρόσωπό του ή κατάλληλους ειδικούς. Τα περύγια πρέπει να απέχουν περισσότερο από 2,3 m από το δάπεδο. Η θέση εγκατάστασης πρέπει να διαθέτει έναν ολοπολικό διακόπτη τροφοδοσίας με διάστημα διαχωρισμού τουλάχιστον 3 mm. Προκειμένου να αποφύγετε πιθανή ηλεκτροπληξία, διακόψτε πριν τη σύνδεση του ανεμιστήρα την ηλεκτρική τροφοδοσία θέτοντας τους διακόπτες τόσο στον διανεμητή όσο και στον αντίστοιχο επιτοίχιο διακόπτη στη θέση απενεργοποίησης. Εάν δεν μπορείτε να ασφαλίσετε τους διακόπτες στη θέση απενεργοποίησης, στερεώστε καλά μια εμφανή προειδοποίηση, π.χ. μια ετικέτα, στη θύριδα πρόσβασης. Η καλωδίωση θα πρέπει να είναι εξ ολοκλήρου σε συμφωνία με τους εθνικούς και τοπικούς κώδικες. Εάν δεν διαθέτετε εξοικείωση με την καλωδίωση, θα πρέπει να απευθυνθείτε σε ειδικευμένο ηλεκτρολόγο. Για την αποφυγή ηλεκτροπληξίας, πριν εγκαταστήσετε τον ανεμιστήρα σας, αποσυνδέστε την τροφοδοσία απενεργοποιώντας τους διακόπτες κυκλώματος στο κιβώτιο διανομής που συσχετίζονται με τη θέση του διακόπτη. Για τον περιορισμό του κινδύνου τραυματισμού, μη λιγίζετε το σύστημα προσαρτήσεως του περυγίου κατά την εγκατάσταση, την εξισορρόπηση ή τον καθαρισμό του ανεμιστήρα. Αυτή η συσκευή μπορεί να χρησιμοποιηθεί από παιδιά ηλικίας από 8 ετών και άνω και άτομα με μειωμένες σωματικές, αισθητηριακές και νοητικές ικανότητες ή έλλειψη εμπειρίας και γνώσεων, εάν τους έχει παρασχεθεί επίβλεψη ή οδηγίες αναφορικά με την ασφαλή χρήση της συσκευής και κατανοούν τους κινδύνους που ενέχονται. Τα παιδιά δεν επιτρέπεται να παίζουν με τη συσκευή. Ο καθαρισμός και η συντήρηση από τον χρήστη δεν επιτρέπεται να πραγματοποιείται από παιδιά χωρίς επίβλεψη. Για τη μείωση του κινδύνου τραυματισμού, προσαρτήστε τον ανεμιστήρα απευθείας στην υποστηρικτική δομή του κτιρίου σύμφωνα με αυτές τις οδηγίες και χρησιμοποιήστε μόνο το παρεχόμενο υλικό.

Bu kılavuz, yeni fanınızı kurmanıza, çalıştırmanıza ve bakımını yapmanıza yardımcı olacaktır. Bu talimatlar, kurulum ve montajın olabildiğince basit ve etkin olması için tasarlanmıştır.

## ⚠️ UYARI! Önemli Talimatlar: Talimatları ileride de kullanmak için saklayın

Türkçe

Yüklemeye başlamadan önce kılavuzun tamamını okuyun ve arta kalan parçaları, ileride kullanmak üzere saklayın. Süspansiyon sisteminin montajı, üretici, servis temsilcisi veya kalifiye kişiler tarafından yapılmalıdır. Fanın ağırlığı 9,5 kg'dır. Tavana sabitlemek için kullanılacak olan kanca ve benzeri diğer gereçler, tavan fanının ağırlığından dört kat daha fazla ağırlığı taşıyabilecek şekilde sabitlenmelidir. Beklenmedik bir salınım hareketi görüldüğünde derhal tavan fanını durdurun ve üretici, servis temsilcisi veya ilgili kalifiye kişilerle iletişime geçin. Güvenlik süspansiyon sistemi cihazının parça değişimi, üretici, servis temsilcisi veya kalifiye kişiler tarafından yapılmalıdır. Kanatlar, yerden en az 2,3m yükseklikte olmalıdır. Montaj alanı en az 3 mm'lik bir ayırma boşluklu bir tüm kutuplu şaltere sahip olmalıdır. Olası bir elektrik çarpmasını önlemek için, fanı kablolamadan önce, hem priz kutusuna ve hem de bununla ilişkili duvar anahtarı konumuna giden güç bağlantılarını kapatarak kesin. Eğer sigortayı kapalı konumda kilitleyemiyorsanız, emniyetli bir şekilde, servis paneline etiket gibi bir göze çarpan bir uyarı cihazı takın. Tüm kablolama, milli ve yerel yasalara uygun olarak yapılmalıdır. Eğer kablolama konusunda bilgili değilseniz, bunu kalifiye bir elektrikçiye yaptırılmalıdır. Olası bir elektrik çarpmasından kaçınmak için fanınızı monte etmeden önce çıkış kutusundaki devre kesicileri ve ilgili elektrik düğmesini kapatarak gücü kesin. Kişisel yaralanma riskini azaltmak için fanı monte ederken, balansı alırken veya temizlerken kanat tutturma sistemini bükmeyin. Bu cihaz, kendilerine güvenli kullanımı konusunda eşlik edildiği veya talimat verildiği ve ilgili tehlikeleri anladıkları sürece 8 yaş ve üzeri çocuklar ile fiziksel, duyuşsal veya zihni becerileri kısıtlı bireyler ya da deneyimi ve bilgisi eksik kişiler tarafından kullanılabilir. Çocuklar bu cihazla oynamamalıdır. Temizlik ve kullanıcı bakımı, eşlik eden bir yetişkin olmadan çocuklar tarafından yapılmamalıdır. Kişisel yaralanma riskini azaltmak için bu tali-matlarla uygun olarak fanı doğrudan binanın destek yapısına monte edin ve sadece verilen donanımı kullanın.

Buku petunjuk ini akan membantu Anda menginstal, mengoperasikan, dan memelihara kipas baru Anda. Buku petunjuk ini dirancang untuk membuat instalasi dan perakitan sesederhana dan seefisien mungkin.

## ⚠️ PERINGATAN! Petunjuk penting: Simpan petunjuk ini untuk penggunaan di masa mendatang

Indonesia

Pastikan Anda membaca seluruh petunjuk sebelum memulai instalasi dan simpanlah setiap komponen ekstra untuk digunakan di masa mendatang. Pemasangan sistem suspensi harus dilakukan oleh produsen, agen servisnya, atau orang yang kualifikasinya sesuai. Berat pengangkatan kipas 9,5 kg. Sarana pemasangan untuk pemasangan kipas pada langit-langit seperti tiang atau perangkat lainnya harus dipasangkan dengan kekuatan yang cukup untuk menahan empat kali bobot kipas langit-langit. Jika teramat ada gerakan osilasi (goyangan naik-turun atau kanan-kiri) yang tidak biasa, segera hentikan penggunaan kipas langit-langit dan hubungi produsen kipas, agen servisnya, atau orang yang berkualifikasi sesuai. Penggantian suku cadang perangkat sistem suspensi keamanan harus dilakukan oleh produsen, agen servisnya, atau orang yang berkualifikasi sesuai. Bilah harus berjarak lebih dari 2,3 m dari lantai. Lokasi pemasangan harus memiliki sakelar semua kutub dengan celah pemisah minimal 3 mm. Untuk menghindari kemungkinan sengatan listrik, sebelum menyambungkan kabel kipas, matikan aliran listrik dengan mematikan pemutus arus pada boks outlet dan juga lokasi sakelar dinding yang terkait. Jika Anda tidak dapat mengunci pemutus arus dalam posisi mati, pasang dengan kuat perangkat peringatan yang terlihat menonjol, seperti tag (label), pada panel servis. Semua pengawasan harus sesuai dengan peraturan kelistrikan nasional dan lokal. Jika Anda tidak terlalu mengerti pengawasan, Anda harus meminta bantuan teknisi listrik yang berkualifikasi. Untuk menghindari kemungkinan terjadinya sengatan listrik, sebelum memasang kipas, putuskan daya dengan mematikan pemutus arus ke stopkontak dan terkait dengan lokasi sakelar. Untuk mengurangi risiko cedera, jangan menekuk sistem pemasangan bilah saat memasang, menyeimbangkan, atau membersihkan kipas. Perangkat ini bisa digunakan oleh anak-anak berusia mulai dari 8 tahun ke atas dan orang dengan kemampuan fisik, indera, atau mental yang kurang, atau kurang pengalaman dan pengetahuan jika mereka mendapat pengawasan atau petunjuk mengenai penggunaan perangkat ini dengan cara yang aman dan memahami bahaya-bahaya yang terkait dengannya. Anak-anak hendaknya tidak bermain dengan perangkat ini. Pembersihan dan perawatan oleh pengguna tidak boleh dilakukan oleh anak-anak tanpa pengawasan. Untuk mengurangi risiko cedera, pasang kipas langsung pada struktur penopang bangunan sesuai dengan petunjuk ini dan gunakan hanya perangkat keras yang disertakan.

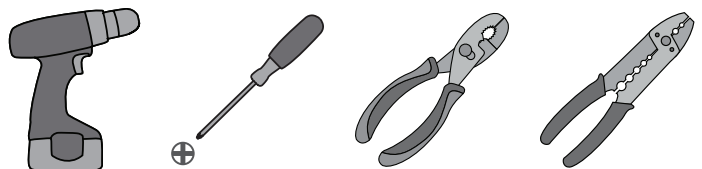
Este manual irá ajudá-lo na instalação, funcionamento e manutenção da sua nova ventoinha. Estas instruções estão concebidas para tornar a montagem e instalação o mais simples e eficiente possível.

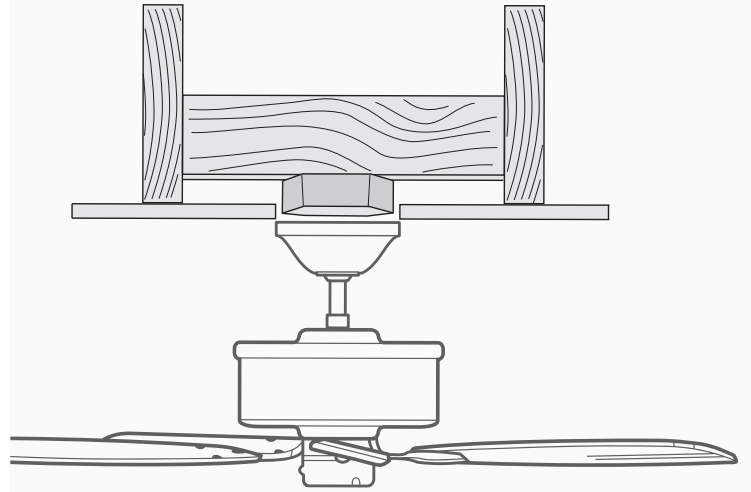
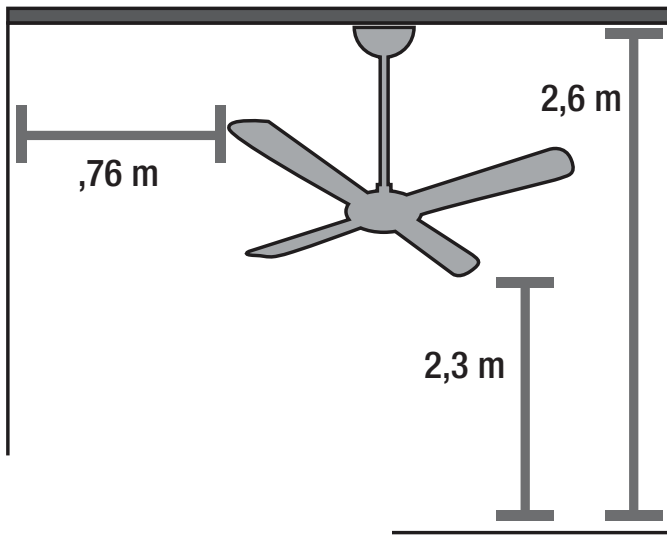
## ⚠️ AVISO! Instruções importantes: Guarde as instruções para uso no futuro

Português

Leia todo o manual antes de iniciar a instalação e guarde todas as peças suplentes para uso futuro. A montagem do sistema de suspensão deve ser realizada pelo fabricante, pelo seu agente de assistência técnica, ou por pessoas qualificadas adequadas. Peso de elevação do ventilador 9,5 kg. Os meios para fixação no teto, como ganchos e outros dispositivos devem ser fixos com força suficiente para suportar quatro vezes o peso do ventilador de teto. Se for observado um movimento oscilatório incomum, pare imediatamente de utilizar o ventilador de teto e contacte o fabricante, o seu agente de assistência técnica, ou as pessoas qualificadas adequadas. A substituição de peças do dispositivo de proteção do sistema de suspensão deve ser realizada pelo fabricante, pelo seu agente de assistência técnica, ou por pessoas qualificadas adequadas. As lâminas devem estar a uma altura superior a 2,3m do chão. O local de instalação deve ter um interruptor omnipolar com espaço de separação mínimo de 3 mm. Para evitar choques elétricos, antes de colocar os fios na ventoinha, corte a corrente, desligando os disjuntores na caixa de tomada e respetivos interruptores de parede. Se não conseguir manter os disjuntores na posição de bloqueado, coloque um dispositivo de sinalização, por exemplo uma placa, no quadro elétrico. Toda a instalação deve cumprir o regulamento nacional de instalações elétricas. Se não está habituado a mexer em fios elétricos, procure a ajuda de um electricista, certificado. Para diminuir o risco de acidentes pessoais, não dobrar o sistema de fixação das lâminas durante a instalação, ajuste o limpa de ventoinha. Nunca inserir objetos estranhos entre as lâminas giratórias. Este aparelho pode ser usado por crianças maiores de 8 anos de idade com capacidade física, sensorial ou mental reduzida ou falta de experiência e conhecimento se tiverem recebido supervisão ou instrução relativa ao uso do aparelho de maneira segura e se entenderem os riscos envolvidos. Crianças não devem brincar com o aparelho. A limpeza e a manutenção pelo usuário não devem ser feitas por crianças sem supervisão. Recomenda-se que as crianças sejam supervisionadas para garantir que não estejam usando o aparelho incorretamente. Para diminuir o risco de acidentes pessoais, fixe a ventoinha diretamente à estrutura de suporte do edifício, de acordo com estas instruções e usando apenas o material fornecido.

Preparation	Préparation	Hazırlık
Preparación	Preparazione	Persiapan
Vorbereitung	Προετοιμασία	Preparação





English

#### STANDARD MOUNTING

##### Fan Mounting Options

There are different ways to mount your ceiling fan, depending on your needs and the style of your ceiling.

Standard Mounting is the most common way to mount a ceiling fan. Blades must be more than 2.3m from the floor

Español

#### MONTAJE ESTÁNDAR

##### Opciones De Montaje De Ventilador

Hay formas diferentes de montar su ventilador de techo, dependiendo de sus necesidades y del tipo de su techo.

El montaje estándar es el más común para instalar un ventilador de techo. Los álabes deben estar a una distancia superior a 2,3 m del suelo.

Deutsch

#### STANDARDMONTAGE

##### Möglichkeiten Der Montage Des Ventilators

Es gibt verschiedene Möglichkeiten, Ihren Deckenventilator zu montieren, abhängig von Ihren Wünschen und der Art Ihres Plafonds.

Die Standardmontage ist die übliche Art und Weise, einen Deckenventilator zu befestigen. Die Flügel müssen mindestens 2,3 m über dem Boden angeordnet sein.

Français

#### MONTAGE STANDARD

##### Options Pour La Fixation Du Ventilateur

Il existe différentes manières de fixer votre ventilateur de plafond, selon vos besoins et le style de votre plafond.

Le montage standard d'un ventilateur de plafond est la pose la plus usuelle. Le montage standard est recommandé pour les plafonds d'une hauteur supérieure ou égale à 2,30 m.

Italiano

#### MONTAGGIO STANDARD

##### Opzioni Di Montaggio Del Ventilatore

È possibile montare il ventilatore da soffitto in diversi modi, secondo le vostre esigenze e il tipo di soffitto.

Il montaggio standard è il modo più comune per montare una ventola a soffitto. Le pale devono essere ad almeno 2,3 m dal pavimento.

Ελληνικά

#### ΤΥΠΙΚΗ ΤΟΠΟΘΕΤΗΣΗ

##### Επιλογές ανάρτησης του ανεμιστήρα

Υπάρχουν διάφοροι τρόποι ανάρτησης του ανεμιστήρα σας, ανάλογα με τις ανάγκες σας και το είδος της οροφής σας.

Η συνήθης ανάρτηση είναι ο συχνότερος τρόπος ανάρτησης ανεμιστήρων οροφής. Η συνήθης ανάρτηση συνιστάται για οροφές ύψους 2,6 m ή μεγαλύτερου. Η συνήθης ανάρτηση είναι ο συχνότερος τρόπος ανάρτησης ανεμιστήρων οροφής. Τα πτερύγια πρέπει να απέχουν περισσότερο από 2,3 m από το δάπεδο.

Türkçe

#### STANDART MONTAJ

##### Fan Montaj

Seçenekler ihtiyaçlarınıza ve tavanınızın biçimine bağlı olarak, tavan fanınızı kurmanın farklı yolları vardır.

Standart Montaj bir tavan fanını monte etmenin en yaygın yoludur. Kanatlar, yerden en az 2,3m yükseklikte olmalıdır.

Indonesia

#### PEMASANGAN STANDAR

##### Pilihan Pemasangan Kipas

Ada berbagai cara berbeda untuk memasang kipas langit-langit, tergantung pada kebutuhan dan gaya langit-langit Anda.

Pemasangan Standar adalah cara yang paling umum untuk memasang kipas langit-langit. Bilah harus berjarak lebih dari 2,3 m dari lantai.

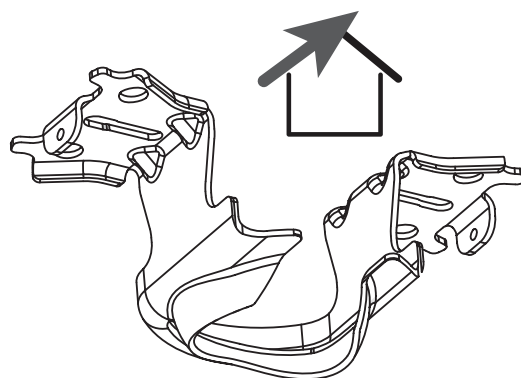
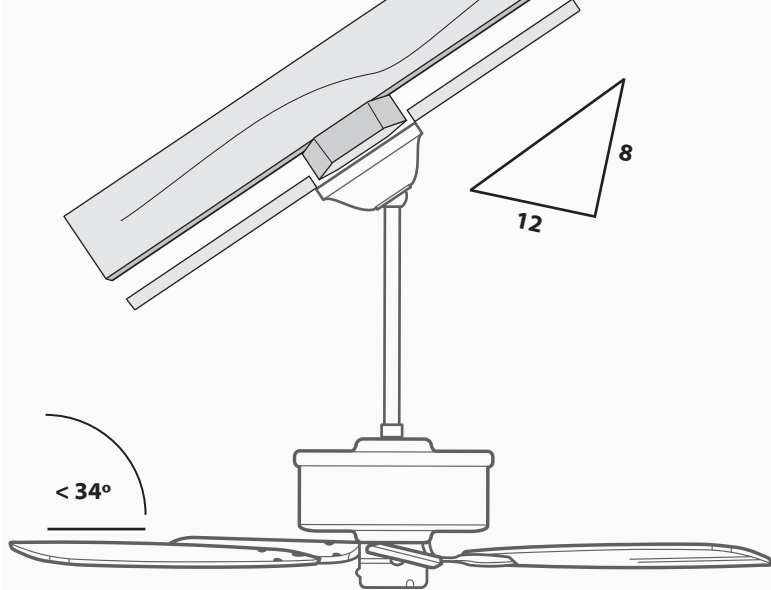
Português

#### MONTAGEM PADRÃO

##### Opções de Montagem da Ventoinha

Há várias maneiras de montar a ventoinha de teto, dependendo das suas necessidades e do tipo de teto.

A montagem Standard é a maneira mais comum de montar uma ventoinha de teto. As lâminas devem estar a uma altura superior a 2,3m do chão.



### ANGLED MOUNTING

Angle Mounting is especially useful for vaulted or angled ceilings.

If angle mounting, orient the ceiling plate with the arrows pointing toward the ceiling peak.

English

### MONTAJE EN ÁNGULO

El montaje en ángulo es especialmente útil para techos abovedados o inclinados.

Si está montando en ángulo, oriente la placa de techo con las flechas apuntando hacia el punto más alto del techo.

Español

### WINKELMONTAGE

Die Winkelmontage ist speziell für gewölbte oder gewinkelte Decken geeignet.

Orientieren Sie im Falle der Winkelmontage die Deckenplatte mit den Pfeilen in Richtung der Deckenwölbung.

Deutsch

### MONTAGE OBLIQUE

La fixation à angle est particulièrement utile pour les plafonds en voûte ou à angle.

Dans le cas d'une fixation à angle, les flèches de la plaque de plafond doivent être orientées vers le sommet du plafond.

Français

### MONTAGGIO AD ANGOLO

Il montaggio angolare è particolarmente indicato per soffitti a volta o ad angolo.

Per il montaggio angolare orientare la piastra da soffitto con le frecce dirette verso il punto più alto del soffitto.

Italiano

### ΑΝΑΡΤΗΣΗ ΣΕ ΓΩΝΙΑ

Η ανάρτηση σε γωνία είναι ιδιαίτερα χρήσιμη σε περίπτωση θολωτών ή κεκλιμένων οροφών.

Όταν εφαρμόζεται η ανάρτηση σε γωνία, προσανατολίστε τον δίσκο οροφής με τα βέλη να δείχνουν προς την κορυφή της οροφής.

Ελληνικά

### AÇILI MONTAJ

Açı Montajı tonozlu veya açılı tavanlar için özellikle yararlıdır.

Eğer açı montajı gerekiyorsa, tavan levhasını, oklar tavanın yüksek noktasına işaret edecek şekilde yöneltin.

Türkçe

### PEMASANGAN SUDUT

Pemasangan Sudut terutama berguna untuk langit-langit berkubah atau bersudut.

Jika pemasangan sudut, orientasikan pelat langit-langit dengan tanda panah menunjuk ke arah puncak langit-langit.

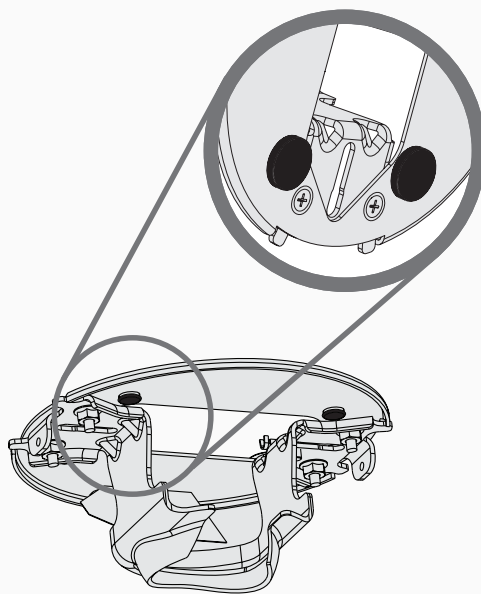
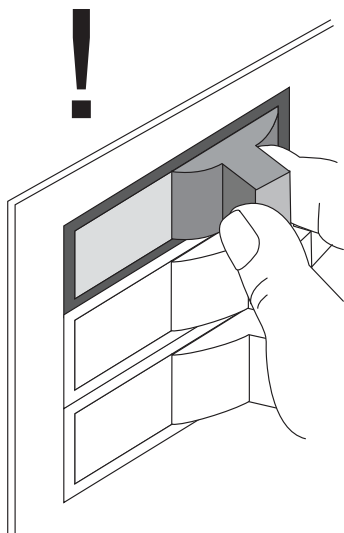
Indonesia

### MONTAGEM EM ÂNGULO

A montagem em ângulo é especialmente útil para tetos inclinados ou em abóbada.

No caso de montagem em tetos inclinados, oriente a placa de teto com as setas apontadas para o bico do teto.

Português



English

POWER

**Turn Power OFF**

Español

ENERGÍA

**La energía DESCONECTE**

Deutsch

STROM

**Schalten Sie den Strom**

Français

ALIMENTATION

**COUPER l'électricité.**

Italiano

ALIMENTAZIONE

**Staccare la corrente**

Ελληνικά

ΙΣΧΥΣ

**Ενεργοποιήστε τον ηλεκτρισμό**

Türkçe

GÜÇ

**Gücü kapatmak**

Indonesia

LISTRİK

**Matikan daya**

Português

ENERGIA

**DESLIGUE a Corrente**

BUMPERS

Make sure all four (4) bumpers are still attached.

TOPES

Asegúrese de que los cuatro (4) topes estén aún acoplados.

PUFFER

Stellen Sie sicher, dass alle (4) Dämpfer nach wie vor befestigt sind.

AMORTISSEURS

S'assurer que les quatre (4) cales sont toujours en place.

PARAURTI

Assicurarsi che tutti e quattro (4) i paracolpi siano ancora fissati.

ΑΠΟΣΒΕΣΤΗΡΕΣ ΚΡΑΔΑΣΜΩΝ

Βεβαιωθείτε ότι και οι τέσσερις (4) αποσβεστήρες κραδασμών εξακολουθούν να είναι προσαρτημένοι.

BETON TAVANLAR İÇİN

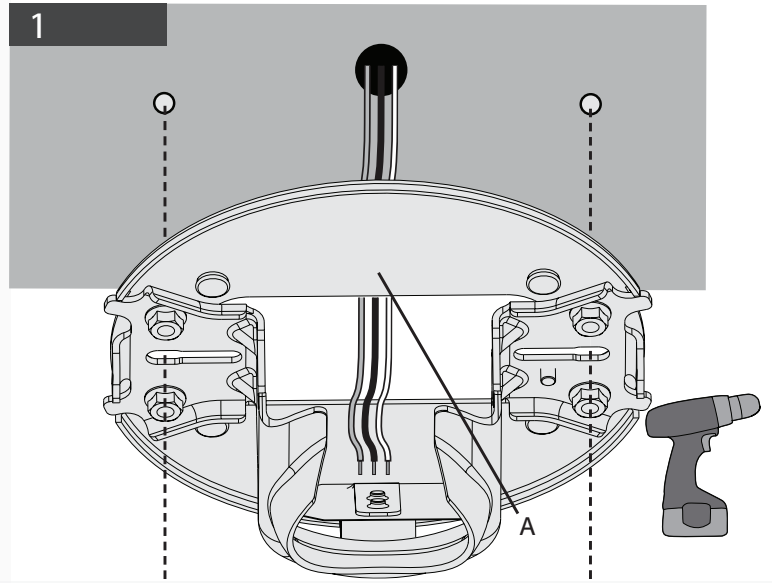
Dört (4) tamponunda hâlâ takılı olduğundan emin olun.

BUMPER

Pastikan keempat (4) bumper masih melekat.

BATENTES

Certifique-se que os quatro (4) batentes ainda estão agarrados.



#### FOR CONCRETE CEILINGS

If you have a concrete ceiling, follow steps 1-4 before proceeding to page 12. If you have a non-concrete ceiling, follow steps 5-8 before proceeding to page 12.

Identify the supply mains in the ceiling and drill two holes using the ceiling plate (A) as a guide for measurement and accuracy.

English

#### PARA UN TECHO DE CONCRETO:

Si tiene un techo de concreto, siga los pasos 1 al 4 antes de avanzar al la página 12. Si tiene un techo que no es de concreto, siga los pasos 5 al 8 antes de continuar en la página 12.

Identifique la alimentación de la red en el techo y taladre dos agujeros usando la placa de techo (A) como una guía para medición y exactitud.

Español

#### FÜR BETONDECKEN

Wenn Sie eine Betondecke haben, befolgen Sie bitte die Schritte 2-5, bevor Sie mit Seite 12 fortfahren. Falls Ihre Decke nicht aus Beton besteht, folgen Sie bitte den Schritten 5-9, bevor Sie mit Seite 12 fortfahren.

Identifizieren Sie die Netzstromversorgungskabel in der Decke und bohren Sie zwei Löcher, wobei Sie für die genaue Abmessung die Deckenplatte (A) als Hilfsmittel verwenden.

Deutsch

#### POUR UN PLAFOND EN BÉTON

Si votre plafond est en béton, suivre les étapes 1 à 4 avant de procéder à la page 12. Si votre plafond n'est pas en béton, suivre les étapes 5 à 8 avant d'aller à la page 12.

Identifier les fils d'alimentation électrique dans le plafond et percer deux trous en vous servant de la plaque de plafond (A) pour prendre la mesure avec précision.

Français

#### NEL CASO DI SOFFITTO IN CALCESTRUZZO

Nel caso di soffitto in cemento, completare le fasi 1-4 prima di passare a pagina 12. Se invece il soffitto non è in cemento, completare le fasi 5-9 prima di passare a pagina 12.

Identificare il condotto di alimentazione nel soffitto e praticare due fori, usando l'attacco a soffitto (A) come guida per le misure e l'accuratezza.

Italiano

#### Για οροφή από σκυρόδεμα:

Σε περίπτωση που η οροφή είναι από σκυρόδεμα, ακολουθήστε τα βήματα 1 – 4 και κατόπιν μεταβείτε στη σελίδα 12. Σε περίπτωση που η οροφή δεν είναι από σκυρόδεμα, ακολουθήστε τα βήματα 5 – 8 και κατόπιν μεταβείτε στη σελίδα 12.

Εντοπίστε την κύρια παροχή τάσης στην οροφή και ανοίξτε με το τρυπάνι δύο οπές χρησιμοποιώντας τον δίσκο οροφής (A) ως οδηγό για ακριβή μέτρηση.

Ελληνικά

#### BETON TAVANLAR İÇİN

Tavanınız beton ise, sayfa 12'e geçmeden önce, 1-4 basamaklarında belirtilenleri yerine getirin. Eğer tavanınız beton değilse, sayfa 12'e geçmeden önce 5-8 basamaklarında belirtilenleri yerine getirin.

Tavandaki ana şebekeyi tespit edin ve ölçüm ve doğru hesaplamak açısından tavan plakasını (A) klavuz olarak kullanarak iki delik açın.

Türkçe

#### UNTUK LANGIT-LANGIT BETON

Jika Anda memiliki langit-langit beton, ikuti langkah 1-4 sebelum melanjutkan ke halaman 12. Jika Anda memiliki langit-langit bukan beton, ikuti langkah 5-8 sebelum melanjutkan ke halaman 12.

Temukan kabel jala-jala listrik di langit-langit dan bor dua lubang menggunakan pelat langit-langit (A) sebagai pemandu untuk pengukuran dan akurasi.

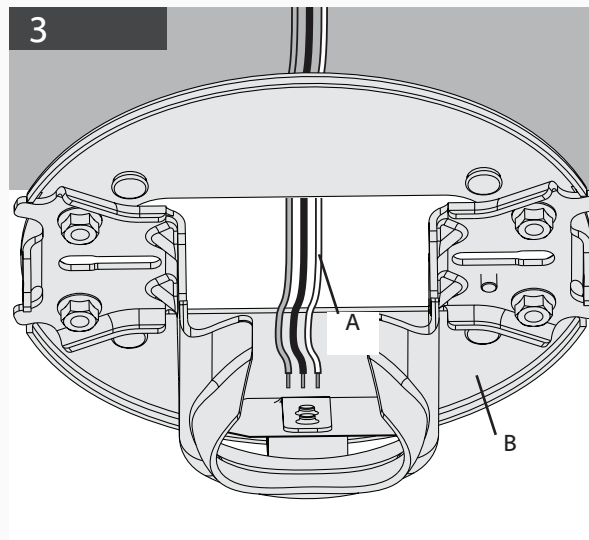
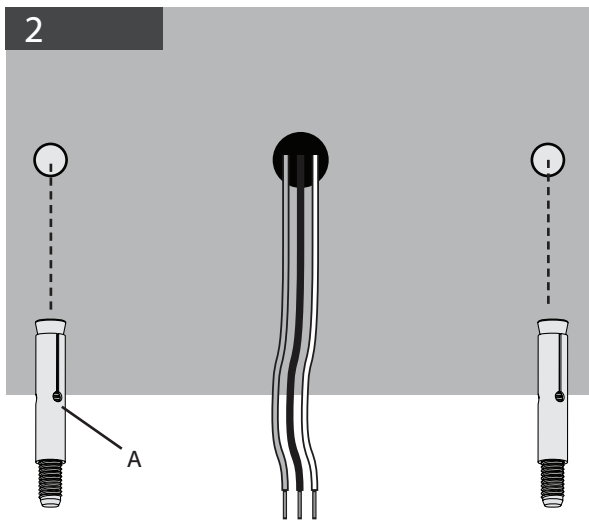
Indonesia

#### PARA TETOS EM BETÃO

Se o teto é em betão, siga os passos 1 a 4 antes de ir para a página 12. Se o teto não é em betão, siga os passos 5 a 8 antes de ir para a página 12.

Identifique o local dos fios de alimentação no teto e faça dois furos usando a placa de teto (A) como indicador de medição e precisão.

Português



## FOR CONCRETE CEILINGS

Drive the M6 x 50 mm expansion anchors (A) into the holes until there is only approximately 10 mm of exposed anchor.

Thread the supply mains (A) through the center hole of the ceiling plate (B).

## PARA UN TECHO DE CONCRETO:

Pase expansión ancla M6 x 50 mm (A) a través de los agujeros hasta que los extremos son de 10 mm de anclaje visible.

Pase los alambres de la alimentación de la red (A) a través del agujero central de la placa de techo (B).

## FÜR BETONDECKEN

Treiben Sie die M6 X 50 mm Spreizdübel (A) in die Aufnahmenbohrungen ein, bis Sie nur die Schraubengewinde sehen können (circa 10 mm).

Fädeln Sie die Netzstromversorgung (A) durch das mittlere Loch in der Deckenplatte (B).

## POUR UN PLAFOND EN BÉTON

Enfoncer les chevilles d'expansion M6 X 50 mm (A) dans les trous jusqu'à ce que le filetage du boulon soit visible (environ 10 mm).

Passer les câbles d'alimentation (A) par le trou central de la plaque de plafond (B).

## NEL CASO DI SOFFITTO IN CALCESTRUZZO

Guidare gli ancoraggi di espansione M6 X 50 mm (A) nei fori fino a quando sono visibili solo le filettature del bullone (circa 10 mm).

Far passare i fili elettrici (A) attraverso il foro centrale della piastra da soffitto (B).

## Για οροφή από σκυρόδεμα:

Οδηγήστε τα αγκύρια με διευρυνόμενο κέλυφος M6 X 50 mm (A) στις οπές, έως ότου να είναι ορατό μόνο το σπείρωμα του κοχλία (περίπου 10 mm).

Περάστε το καλώδιο παροχής (A) μέσω της κεντρικής οπής του δίσκου οροφής (B).

## BETON TAVANLAR İÇİN

M6 X 50 mm genişleme ankrajlarını (A), civatanın sadece yivleri görünene kadar (yaklaşık 10 mm) deliklere çakın.

Ana güç kaynağını (B), tavan plakasının merkezindeki delikten (A) geçirin.

## UNTUK LANGIT-LANGIT BETON

Masukkan ankur ekspansi M6 x 50 mm (A) ke dalam lubang sampai hanya drat bautnya yang terlihat (sekitar 10 mm).

Ulirkan kabel jala-jala listrik (A) melalui lubang tengah pelat langit-langit (B).

## PARA TETOS EM BETÃO

Insira as buchas M6 x 50 mm (A) nos buracos até ficarem apenas cerca de 10 mm de fora.

Passe os fios de alimentação (A) pelo buraco no centro da placa de teto (B).

English

Español

Deutsch

Français

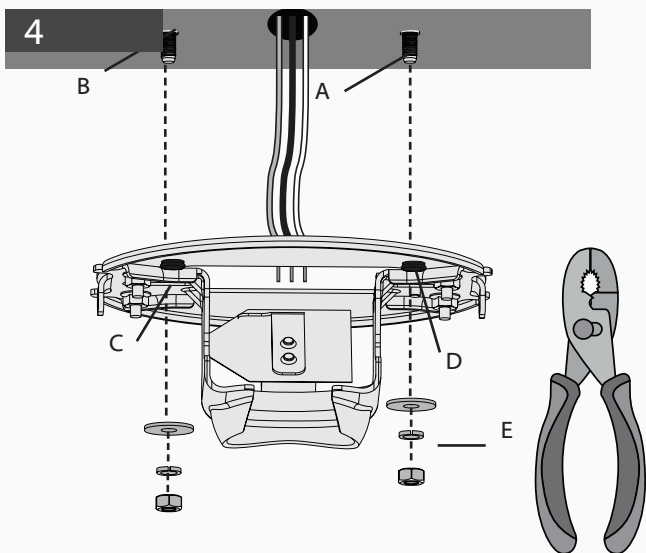
Italiano

Ελληνικά

Türkçe

Indonesia

Português



#### FOR CONCRETE CEILINGS

Align the Anchor bolts (A) with the oval slots in the ceiling plate (C). Push the Ceiling Plate onto the anchors (B) until the rubber isolators (D) are tight against the ceiling. Place the flat washer, spring washer, and nut (E) onto the anchor bolt and secure tightly. Proceed to page 12.

#### PARA UN TECHO DE CONCRETO:

Alinee los pernos de anclaje (A) con las ranuras ovaladas de la placa de techo (C). Introduzca la placa de techo en los anclajes (B) hasta que los aisladores de goma (D) queden apretados contra el techo. Coloque la arandela de plana, la arandela seguridad, y la tuerca (E) en el anclaje y apriételo firmemente. Continúe en la página 12.

#### FÜR BETONDECKEN

Richten Sie die Spreizdübel (A) auf die ovalen Schlitz in die Deckenplatte (C) aus. Schieben Sie die Deckenplatte auf die Spreizdübel (B), bis die Gummiisolatoren (D) ganz dicht an der Decke liegen. Positionieren Sie die flache Beilagscheibe, die Federscheibe und die Schraubenmutter (E) auf den Ankerbolzen und ziehen Sie sie fest an. Auf Seite 12 fortfahren.

#### POUR UN PLAFOND EN BÉTON

Aligner les boulons d'ancrage (A) avec les encoches ovales la plaque de plafond (C). Pousser la plaque de plafond sur les chevilles (B) jusqu'à ce que les isolateurs en caoutchouc (D) soient contre le plafond. Placer la rondelle plate, la rondelle élastique et l'écrou (E) sur le boulon d'ancrage et bien les serrer. Passer à la page 12.

#### NEL CASO DI SOFFITTO IN CALCESTRUZZO

Allineare i bulloni di ancoraggio (A) con gli slot ovali nella piastra del tettuccio (C). Spingere la piastra del tettuccio sugli ancoraggi (B) fino a quando gli isolanti in gomma (D) sono fissati al tettuccio. Posizionare la rondella piana, la rondella a molla e il dado (E) sul bullone di ancoraggio e fissare fermamente. Procedere a pagina 12.

#### Για οροφή από σκυρόδεμα:

Ευθυγραμμίστε τον κοχλία αγκύρωσης (A) με τις ωοειδείς σχισμές στον δίσκο οροφής (C). Σπρώξτε τον δίσκο οροφής στα αγκύρια (B) έως ότου τα ελαστικά μονωτικά (D) να πιέζονται στην οροφή. Τοποθετήστε τη την επίπεδη ροδέλα, ροδέλα-ελατήριο και το παξιμάδι (E) στον κοχλία αγκύρωσης και ασφαλίστε σφικτά. Προχωρήστε στη σελίδα 12.

#### BETON TAVANLAR İÇİN

Ankraj civataları (A), tavan plakasındaki (C) oval yuvalarla hizalayın. Tavan Plakasını ankrajların (B) üzerine, kauçuk izolatörler (D) tavana karşı sıkı olana dek itin. Düz rondelayı, Yaylı rondelayı ve somunu (E), ankraj civatası üzerine yerleştirin ve sıkıca tutturun. 12. sayfaya geçin.

#### UNTUK LANGIT-LANGIT BETON

Luruskan baut Angkur (A) dengan slot oval pada pelat langit-langit (C). Dorong Pelat Langit-langit ke atas angkur (B) sampai isolator karet (D) menempel rapat pada langit-langit. Tempatkan cincin datar, cincin pegas, dan mur (E) pada baut angkur dan kencangkan dengan kuat. Dilanjutkan ke halaman 12.

#### PARA TETOS EM BETÃO

Ajuste os parafusos de fixação (A) nas ranhuras ovais da placa de teto (C). Empurre a placa de teto contra as buchas (B) até os isoladores de borracha (D) ficarem comprimidos contra o teto. Coloque a anilha plana, a anilha com mola e a porca (E) no parafuso de fixação e aperte bem. Vá para a página 12.

English

Español

Deutsch

Français

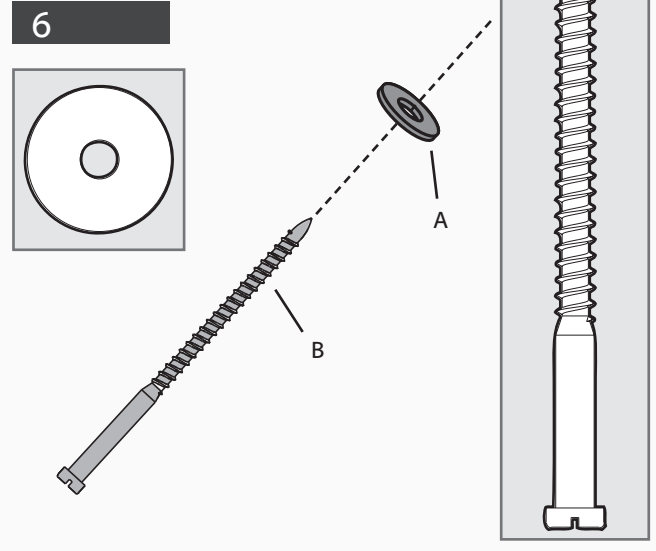
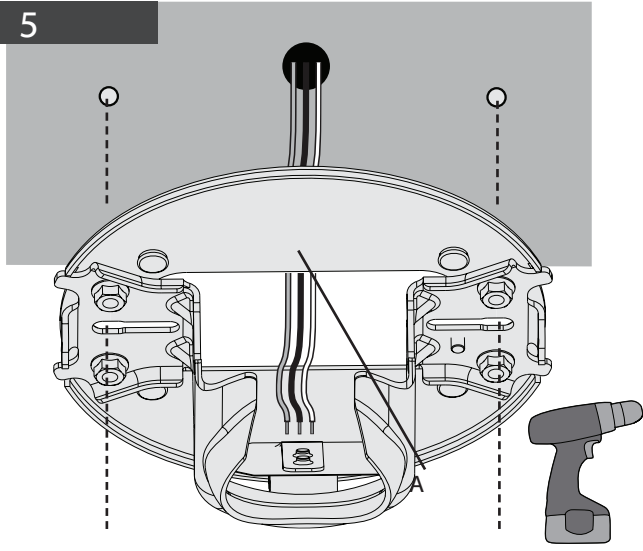
Italiano

Ελληνικά

Türkçe

Indonesia

Português



#### FOR NON-CONCRETE CEILINGS

Drill two pilot holes into the wood support structure using the ceiling plate (A) as a guide for measurement and accuracy.

Place a flat washer (A) on both of the wood screws (B).

#### PARA TECHOS QUE NO SON DE CONCRETO

Taladre dos agujeros piloto en la estructura de soporte de madera usando la placa de techo (A) como una guía para medición y exactitud.

Coloque una arandela plana (A) en ambos tornillos para madera (B).

#### FÜR DECKEN, DIE NICHT AUS BETON BESTEHEN

Führen Sie zwei Vorbohrungen an der Holzträgerstruktur durch, wobei Sie für die genaue Abmessung die Deckenplatte (A) als Hilfsmittel verwenden.

Platzieren Sie eine flache Beilagscheibe (A) auf beiden Holzschrauben (B).

#### POUR LES PLAFONDS QUI NE SONT PAS EN BÉTON

Perçer deux avant-trous dans la structure de soutien en bois en vous servant de la plaque de plafond (A) pour prendre la mesure avec précision.

Poser une rondelle plate (A) sur chacune des vis à bois (B).

#### NEL CASO DI SOFFITTO NON IN CALCESTRUZZO

Praticare due fori pilota nella struttura di supporto in legno, usando l'attacco a soffitto (A) come guida per le misure e l'accuratezza.

Collocare una rondella piatta (A) su entrambe le viti per legno (B).

#### Για οροφές που δεν είναι από σκυρόδεμα:

Ανοίξτε δύο οδηγούς οπές στην ξύλινη φέρουσα δομή χρησιμοποιώντας τον δίσκο οροφής (A) ως οδηγό για ακριβή μέτρηση.

Τοποθετήστε μία επίπεδη ροδέλα (A) σε καθεμία από τις δύο ξυλόβιδες (B).

#### BETON OLMAYAN TAVANLAR İÇİN

Doğru bir ölçüm yapmak için tavan plakasını (A) bir klavuz olarak kullanarak ahşap destek yapısı içine iki klavuz delik açın.

Ahşap civataların (B) her ikisinin üzerine birer düz rondela (A) yerleştirin.

#### UNTUK LANGIT-LANGIT NON-BETON

Bor dua lubang perintis ke dalam struktur penopang kayu menggunakan pelat langit-langit (A) sebagai pemandu untuk pengukuran dan akurasi.

Tempatkan cincin datar (A) pada kedua sekrup kayu (B).

#### PARA TETOS QUE NÃO SÃO DE BETÃO

Faça dois furos-guia na estrutura de suporte de madeira, usando a placa do teto (A) como indicador de medição e precisão.

Coloque uma anilha plana (A) em cada um dos parafusos de madeira (B).

English

Español

Deutsch

Français

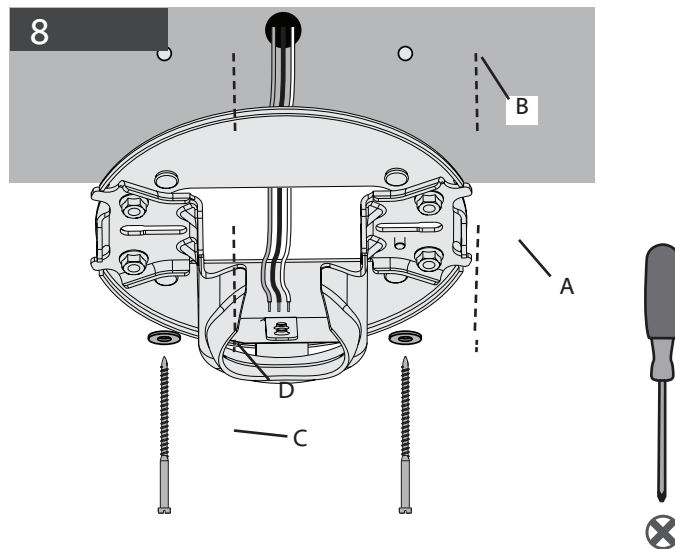
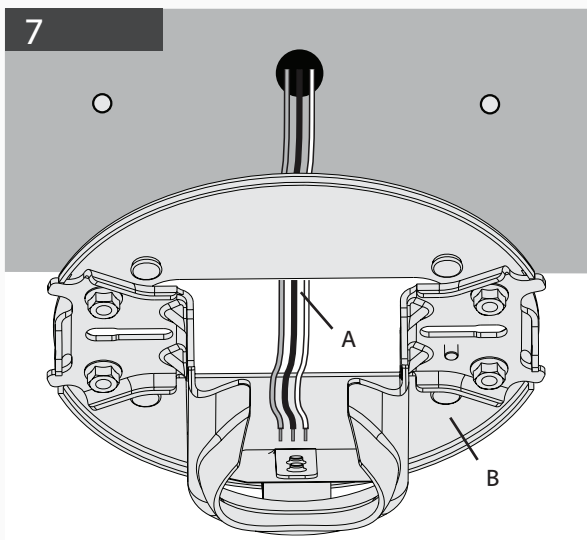
Italiano

Ελληνικά

Türkçe

Indonesia

Português



#### FOR NON-CONCRETE CEILINGS

Thread the supply mains (A) through the center hole of the ceiling plate (B).

Raise the ceiling plate (A) and align two opposing oval slots with the pilot holes (B). Insert and tighten the two wood screws (C) with washers (D) to secure the ceiling plate (A) to the ceiling.

#### PARA TECHOS QUE NO SON DE CONCRETO

Pase los alambres de la alimentación de la red (A) a través del agujero central de la placa de techo (B).

Eleve la placa de techo (A) y alinee dos ranuras ovaladas opuestas con los agujeros piloto (B). Introduzca y apriete los dos tornillos para madera (C) con arandelas (D) para asegurar la placa de techo (A) al techo.

#### FÜR DECKEN, DIE NICHT AUS BETON BESTEHEN

Fädeln Sie die Netzstromversorgung (A) durch das mittlere Loch in der Deckenplatte (B).

Heben Sie die Deckenplatte (A) und richten Sie die beiden gegenüberliegenden ovalen Schlitz mit den Vorbohrungen (B) aus. Führen Sie die beiden Holzschrauben (C) ein und ziehen Sie sie mit den Beilagscheiben (D) fest, um die Deckenplatte (A) an der Decke sicher zu befestigen.

#### POUR LES PLAFONDS QUI NE SONT PAS EN BÉTON

Passer les câbles d'alimentation (A) par le trou central de la plaque de plafond (B).

Soulever la plaque de plafond (A) et aligner les deux fentes ovales opposées avec les avant-trous (B). Insérer et serrer les deux vis à bois (C) avec des rondelles (D) pour fixer la plaque de plafond (A) au plafond.

#### NEL CASO DI SOFFITTO NON IN CALCESTRUZZO

Far passare i fili elettrici (A) attraverso il foro centrale della piastra da soffitto (B).

Sollevare la piastra da soffitto (A) e allineare due scanalature ovali con i fori pilota (B). Inserire e avvitare due viti da legno (A) con rondelle (D) per fissare la piastra da soffitto (A) al soffitto.

#### Για οροφές που δεν είναι από σκυρόδεμα:

Περάστε το καλώδιο παροχής (A) μέσω της κεντρικής οπής του δίσκου οροφής (B).

Σηκώστε τον δίσκο οροφής (A) και ευθυγραμμίστε τις δύο ωοειδείς σχισμές με τις οπές-οδηγούς (B). Τοποθετήστε και σφίξτε τις δύο ξυλόβιδες (C) με τις ροδέλες (D) για να στερεώσετε τον δίσκο οροφής (A) στο ταβάνι.

#### BETON OLMAYAN TAVANLAR İÇİN

Ana güç kaynağını (B), tavan plakasının merkezindeki delikten (A) geçirin.

Tavan plakasını (A) kaldırın ve iki karşıt oval yuvaları klavuz delikler (B) ile iki hizalayın. Tavan plakasını (A) tavana sabitlemek için iki ahşap vidayı (C) rondela (D) ile tavana takın.

#### UNTUK LANGIT-LANGIT NON-BETON

Ulirkan kabel jala-jala listrik (A) melalui lubang tengah pelat langit-langit (B).

Naikkan pelat langit-langit (A) dan luruskan dua slot oval yang berseberangan dengan lubang-lubang perintis (B). Masukkan dan kencangkan kedua sekrup kayu (C) dengan cincin (D) untuk mengencangkan pelat langit-langit (A) pada langit-langit.

#### PARA TETOS QUE NÃO SÃO DE BETÃO

Passé os fios de alimentação (A) pelo buraco no centro da placa de teto (B).

Eleve a placa do teto (A) e ajuste duas ranhuras ovais opostas com furos-guia (B). Insira e aperte os dois parafusos de madeira (C) com anilhas (D) para prender a placa de teto (A) ao teto.

English

Español

Deutsch

Français

Italiano

Ελληνικά

Türkçe

Indonesia

Português

**WARNING!**

To reduce the risk of fire, electrical shock, or motor damage, do not lift or carry the fan by the lead wires. To prevent damage to the wires on the bottom of the fan assembly, do not sit fan on hard surface. Use foam inside box as support. The pipe adapter has a special coating on the threads. Do not remove this coating; it prevents the pipe from unscrewing. Once assembled, do not remove the pipe.

**¡ADVERTENCIA!**

Para reducir el riesgo de incendio, choque eléctrico, o daño al motor, no levante ni transporte el ventilador llevándolo por los alambres. Para evitar daños a los alambres en la parte inferior del conjunto del ventilador, no asiente el ventilador en una superficie dura. Use espuma dentro de la caja como soporte. El adaptador del tubo tiene un recubrimiento especial en la parte roscada. No retire este recubrimiento; evita que el tubo se desenrosque. Luego del ensamblaje, no retire el tubo.

**WARNUNG!**

Um das Risiko eines Feuers, eines elektrischen Schlages oder einer Beschädigung des Motors zu reduzieren, heben und tragen Sie den Ventilator nicht an den Verbindungskabeln. Um eine Beschädigung der Kabel an der Unterseite des Ventilatorbauteils zu verhindern, lagern Sie den Ventilator nicht auf einer festen Oberfläche. Verwenden Sie den Schaumstoff im Inneren der Verpackung als Unterlage. Der Röhrenadapter hat eine spezielle Beschichtung auf den Gewinden. Entfernen Sie diese Beschichtung nicht; Sie verhindert, dass die Röhre losschraubt. Ist die Röhre einmal eingebaut, entfernen Sie sie nicht wieder.

**MISE EN GARDE!**

Pour réduire le risque d'incendie, de choc électrique ou de dommages au moteur, ne pas soulever ou porter le ventilateur par les fils d'alimentation. Pour éviter des dommages aux fils à la base de l'ensemble du ventilateur, ne pas poser la ventilateur sur une surface dure. Utiliser la mousse de la boîte comme support. Les filets du fourreau adaptateur sont recouverts d'un enduit spécial. Ne pas enlever cet enduit; il empêche le fourreau de se desserrer. Une fois l'assemblage terminé, ne pas enlever le fourreau.

**AVVERTENZA!**

Per ridurre il rischio di incendio, scossa elettrica o danni al motore, non sollevare o trasportare il ventilatore utilizzando i fili elettrici. Per prevenire danni ai fili sulla parte inferiore del gruppo ventilatore, non appoggiare il ventilatore su una superficie rigida. Utilizzare la schiuma all'interno della scatola come supporto. L'adattatore dell'asta a uno speciale rivestimento sulle filettature. Non rimuovere tale rivestimento, che previene lo svitamento dell'asta. Dopo il montaggio non rimuovere l'asta.

**ΠΡΟΕΙΔΟΠΟΙΗΣΗ!**

Προκειμένου να περιορίσετε τον κίνδυνο πυρκαγιάς, ηλεκτροπληξίας ή βλάβης του κινητήρα, μη σηκώνετε ή μεταφέρετε τον ανεμιστήρα κρατώντας τον από τους αγωγούς. Για να αποτραπεί βλάβη στους αγωγούς που βρίσκονται στο κάτω μέρος του ανεμιστήρα, μην τον τοποθετείτε σε σκληρή επιφάνεια. Χρησιμοποιήστε το αφρώδες υλικό της συσκευασίας για υποστήριξη. Το σπείρωμα του προσαρμογέα του σωλήνα έχει ειδικό επίχρισμα. Μην αφαιρέσετε αυτό το επίχρισμα. Εμποδίζει το ξεβίδωμα του σωλήνα. Μην αφαιρέσετε το σωλήνα μετά την πρώτη συναρμολόγηση.

**UYARI!**

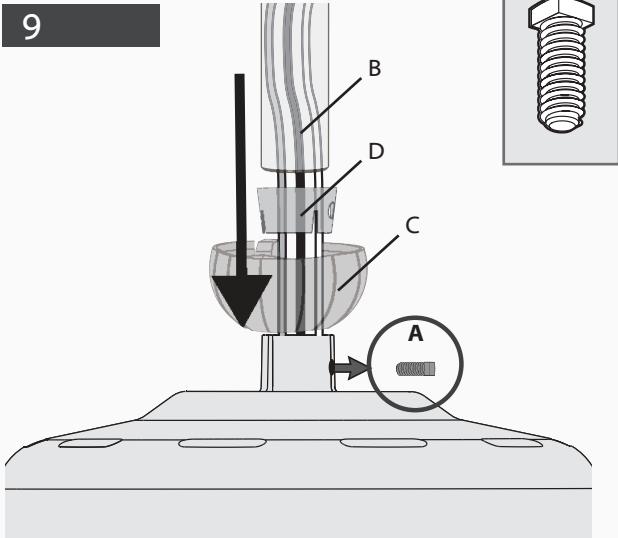
Yangın, elektrik çarpması, ya da motor hasarını azaltmak için, fanı, giriş ve çıkış kablolarından tutarak kaldırmayın ya da taşımayın. Fanın altındaki montajın hasar görmesini önlemek için, fanı sert bir yüzeye oturtmayın. Kutunun içindeki köpüğü destek olarak kullanın. Boru adaptörünün vida dişlerinde özel bir kaplama mevcuttur. Bu kaplamayı çıkarmayın; bu borunun sökülmesine engel olur. Bir kez kurulduktan sonra, boruyu çıkarmayın.

**PERINGATAN!**

Untuk mengurangi risiko kebakaran, sengatan listrik, atau kerusakan motor, jangan mengangkat atau membawa kipas dengan menentang kabel listriknya. Untuk mencegah kerusakan pada kabel-kabel di bagian bawah rangkaian kipas, jangan meletakkan kipas di atas permukaan yang keras. Gunakan busa di dalam kotak sebagai penopang. Adaptor pipa dilengkapi pelapis khusus pada ulirannya. Jangan membuang pelapis ini; pelapis ini akan mencegah pipa terulir lepas. Setelah dirakit, jangan melepaskan pipa.

**AVISO!**

Para reduzir o risco de incêndio, choque elétrico ou danos no motor não levante nem transporte a ventoinha pelos fios condutores. Para evitar danos nos fios na parte de baixo do ventilador, não coloque a ventoinha em cima de superfícies duras. Utilize a espuma que está dentro da caixa como apoio. O adaptador do tubo tem um revestimento especial na rosca. Não retire este revestimento, pois evita que o tubo se desenrosque. Uma vez montado, não remova o tubo.



Remove the pre-installed setscrew (A) so that the downrod (B) can be inserted. Save the setscrew (A). Guide the downrod ball (C), sleeve (D), and downrod (B) down the wires coming from the fan.

Retire el tornillo prisionero (A) preinstalado de modo que se pueda insertar la varilla (B). Guarde el tornillo prisionero (A). Guíe la bola del tubo vertical (C), la funda (D), y el tubo vertical (B) hacia abajo de los cables que vienen del ventilador.

Nehmen Sie die vormontierte Feststellschraube (A) ab, so dass der Hängestab (B) eingesetzt werden kann. Bewahren Sie die Feststellschraube (A) auf. Führen Sie die Hängestabkugel (C), die Hülse (D) und den Hängestab (B) abwärts entlang der Kabel vom Gebläse.

Retirer la vis de blocage pré-installée (A) afin de pouvoir insérer la tige de suspension (B). Conserver la vis de blocage (A). Faire passer le globe (C), le manchon (D) et la tige de suspension (B) le long des fils provenant du ventilateur.

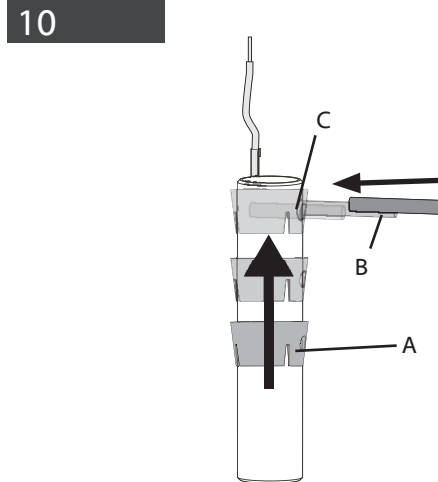
Rimuovere le viti di fissaggio preinstallate (A) in modo che sia possibile inserire l'asta (B). Conservare le viti di fissaggio (A). Guidare la sfera dell'asta (B), il manicotto (C) e l'asta (B) lungo i fili che fuoriescono dal ventilatore.

Αφαιρέστε τον προσυναρμολογημένο ακέφαλο κοχλία στερέωσης (A), ώστε να μπορεί να εισαχθεί η ράβδος ανάρτησης (B). Φυλάξτε τον ακέφαλο κοχλία (A). Οδηγήστε το σφαιρικό κάλυμμα (C), το περίβλημα (D) και τη ράβδο ανάρτησης προς τα κάτω κατά μήκος των καλωδίων που εξέρχονται από τον ανεμιστήρα.

Önceden takılmış ayar vidasını (A) sökün ki böylece aşağı çubuk (B) sokulabilir. Ayar vidasını (A) saklayın. Aşağı çubuk bilyesini (C), manşonu (D) ve aşağı çubuğu (B) fandan gelen kablolarla doğru yönlendirin.

Lepaskan sekrup pengikat pra-pasang (A) sehingga batang turun (B) dapat dimasukkan. Simpan sekrup pengikat (A). Pandu bola turun (C), selongsong (D), dan batang turun (B) menuruni kabel yang datang dari kipas.

Remove o parafuso de ajuste pré-instalado (A) para poder inserir o tubo de suporte (B). Guarde o parafuso de ajuste (A). Passe a esfera do tubo de suporte (C), manga (D) e tubo de suporte (B) pelos fios da ventoinha.



Slide the downrod sleeve (A) up the downrod. Insert the down rod pin (B) into the pin hole (C) on the top of the downrod.

Deslice la funda del tubo vertical (A) hacia arriba del tubo vertical. Inserte el pasador del tubo vertical (B) en el orificio del pasador (C) en la parte superior del tubo vertical.

Schieben Sie die Muffe (A) der Hängestange nach oben. Setzen Sie den Hängestabstift (B) in das Stiftloch (C) oben am Hängestab ein.

Faites glisser le manchon de la tige de suspension (A) jusqu'en haut de la tige. Insérer la goupille (B) dans le trou (C) situé sur la partie supérieure de la tige de suspension.

Far scorrere il manicotto dell'asta (A) verso l'alto sull'asta. Inserire il perno dell'asta (B) all'interno del rispettivo foro (C) presente nella parte superiore dell'asta.

Σύρετε το περίβλημα της ράβδου ανάρτησης (A) προς τα πάνω κατά μήκος της ράβδου ανάρτησης. Εισαγάγετε τον πύρο της ράβδου ανάρτησης (B) στην αντίστοιχη οπή (C) στο επάνω άκρο της ράβδου ανάρτησης.

Askı borusu manşonunu (A), askı borusundan yukarı doğru kaydırın. Askı borusu iğnesini (B) askı borusunun üst tarafındaki iğne deliğine (C) yerleştirin.

Geser selongsong batang turun (A) naik pada batang turun. Masukkan pasak batang turun (B) ke dalam lubang pasak (C) di bagian atas batang turun.

Deslize a manga do tubo de suporte (A) pelo tubo de suporte. Insira o perno (A) no furo (C) na parte de cima do tubo de suporte.

English

Español

Deutsch

Français

Italiano

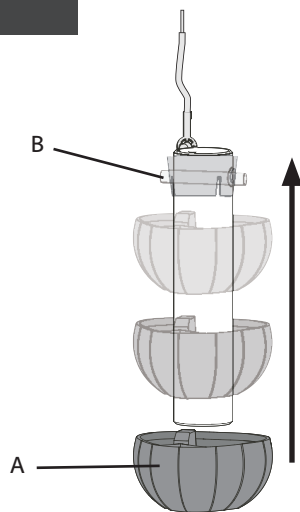
Ελληνικά

Türkçe

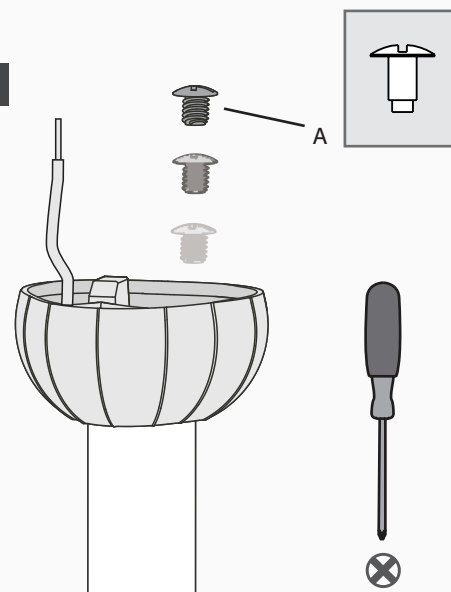
Indonesia

Português

11



12



English

Slide the downrod ball (A) up the length of the downrod pipe. Align the downrod pin (B) with the notches in the downrod ball (A).

Insert the downrod ball screw (A) into the hole in the top of the downrod ball.

Español

Deslice la bola (A) del tubo vertical hacia arriba por la longitud del tubo vertical. Alinee el pasador (B) del tubo vertical con las ranuras en la bola (A) del tubo vertical.

Inserte el perno del tubo vertical (A) en el orificio del pasador (B) en la parte superior del tubo vertical.

Deutsch

Schieben Sie die Hängestabkugel (A) über die Länge des Hängestabrohres nach oben. Richten Sie den Hängestabstift (B) nach den Schlitzen in der Hängestabkugel (A) aus.

Setzen Sie die Hängestabkugelschraube (A) in das Lock oben an der Hängestabkugel ein.

Français

Faire glisser le globe (A) jusqu'en haut de la tige de suspension. Aligner la goupille (B) de la tige de suspension avec les encoches du globe (A).

Insérer la vis (A) dans le trou depuis le haut du globe sur la tige de suspension.

Italiano

Far scorrere la sfera (A) per tutta la lunghezza dell'asta. Allineare il perno dell'asta (B) con le tacche presenti sulla sfera (A).

Inserire la vite della sfera dell'asta (A) all'interno del foro presente nella parte superiore della sfera.

Ελληνικά

Σύρετε το σφαιρικό κάλυμμα (A) της ράβδου ανάρτησης προς τα πάνω κατά μήκος της ράβδου ανάρτησης. Ευθυγραμμίστε τον πείρο της ράβδου ανάρτησης (B) με τις εγκοπές στο σφαιρικό κάλυμμα της ράβδου ανάρτησης (A).

Εισαγάγετε τον κοχλία του σφαιρικού καλύμματος της ράβδου ανάρτησης (A) στην οπή που βρίσκεται στην κορυφή του σφαιρικού καλύμματος.

Türkçe

Askı borusu topunu (A), askı borusunun uzunluğu boyunca kaydırın. Askı borusu iğnesini (B), askı borusu topunda (A) bulunan çentiklerle hizalayın.

Askı borusu vidasını (A), askı borusu topunun üstündeki deliğe yerleştirin.

Indonesia

Geser bola batang turun (A) naik di sepanjang pipa batang turun. Luruskan pasak batang turun (B) dengan takik pada bola batang turun (A).

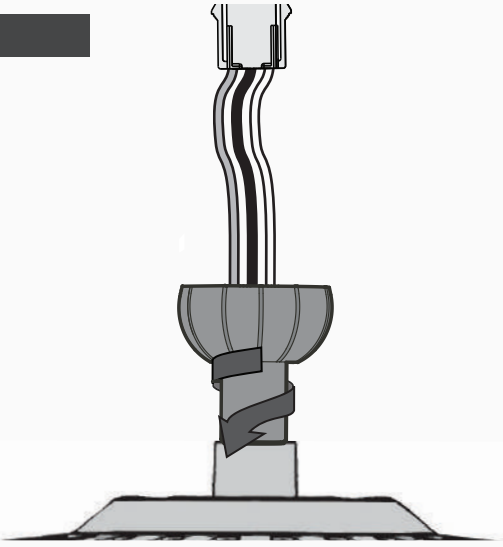
Masukkan sekrup bola batang turun (A) ke dalam lubang di atas bola batang turun.

Português

Deslize a esfera do tubo de suporte (A) a todo o comprimento do tubo. Ajuste o perno (B) nas ranhuras da esfera do tubo de suporte (A).

Insira o parafuso da esfera do tubo de suporte (A) no furo na parte de cima da esfera do tubo de suporte.

13



Hand tighten the downrod (at least 4-5 full turns) until it stops.

Apriete girando la varilla (por lo menos 4-5 vueltas completas) hasta que se detenga.

Ziehen Sie den Hängestab (mindestens 4-5 volle Drehungen) bis zum Anschlag ein.

Serrer la tige de suspension à la main (au moins 4 ou 5 tours complets) jusqu'à ce qu'elle s'arrête.

Serrare a mano l'asta (compiendo almeno 4-5 giri completi) fino allo stop completo.

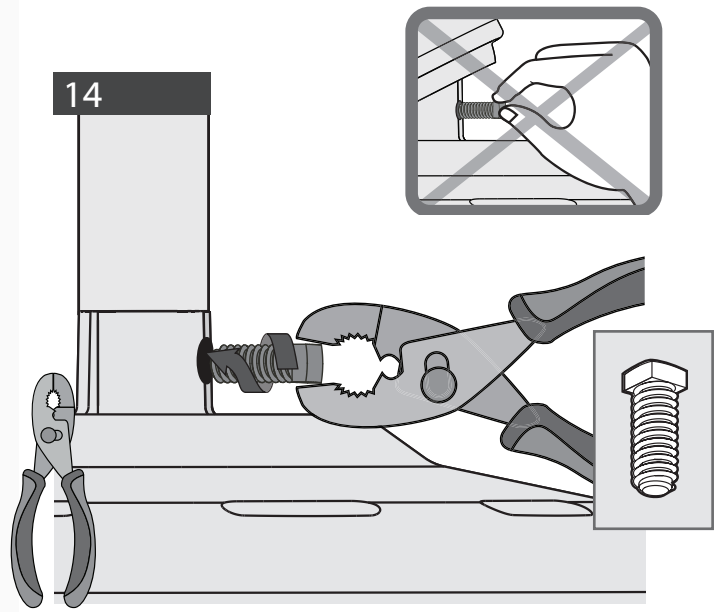
Σφίξτε με το χέρι τη ράβδο ανάρτησης (τουλάχιστον 4 – 5 πλήρεις περιστροφές, έως ότου σταματήσει).

Askı borusunu elinizle (en az 4-5 tam dönüşle) durana dek sıkın.

Kencangkan batang turun dengan tangan (sedikitnya 4-5 putaran penuh) sampai berhenti.

Aperte o tubo de suporte à mão (dê, pelo menos, 4 a 5 voltas completas) até parar.

14



Tighten the setscrew with pliers. **DO NOT HAND TIGHTEN.**

**!** If the setscrew is not tightened securely, the fan may fall.

Apriete el tornillo de fijación con un alicate. **NO APRIETE A MANO.**

**!** Si el tornillo de fijación no está apretado firmemente, el ventilador podría caer.

Ziehen Sie die Feststellschraube mit der Zange an. **NICHT MIT DER HAND ANZIEHEN.**

**!** Wenn die Feststellschraube nicht sicher angezogen ist, kann das Gebläse herunterfallen.

Serrer la vis de blocage à l'aide d'une pince. **NE PAS SERRER À LA MAIN.**

**!** Si la vis de blocage n'est pas bien serrée, le ventilateur risque de tomber.

Serrare le viti di di fissaggio tramite pinze. **NON SERRARLE A MANO.**

**!** Se le viti di fissaggio non sono adeguatamente fissate, il ventilatore potrebbe cadere.

Σφίξτε τον ακέφαλο κοχλία στερέωσης με πένσα. **ΜΗ ΣΦΙΓΓΕΤΕ ΜΕ ΤΟ ΧΕΡΙ.**

**!** Εάν ο ακέφαλος κοχλίας δεν σφιχτεί ασφαλώς, ο ανεμιστήρας μπορεί να πέσει.

Tespit vidasını pense ile sıkın. **ELİNİZLE SIKMAYIN.**

**!** Tespit vidası güvenli bir şekilde sıkılmamış, fan düşebilir.

Kencangkan sekrup pengikat dengan tang. **JANGAN MENGENCANGKAN DENGAN TANGAN.**

**!** Jika sekrup pengikat tidak dikencangkan dengan kuat, kipas bisa jatuh.

Use um alicate para apertar o parafuso de ajuste. **NÃO APERTE MANUALMENTE.**

**!** Se o parafuso de ajuste não ficar bem apertado, a ventoinha pode cair.

English

Español

Deutsch

Français

Italiano

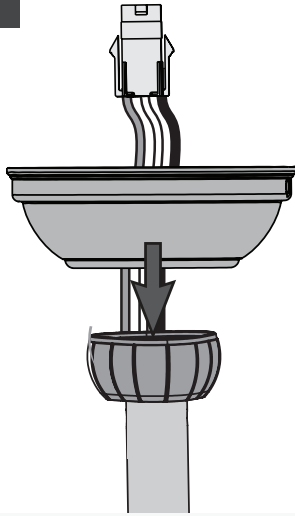
Ελληνικά

Türkçe

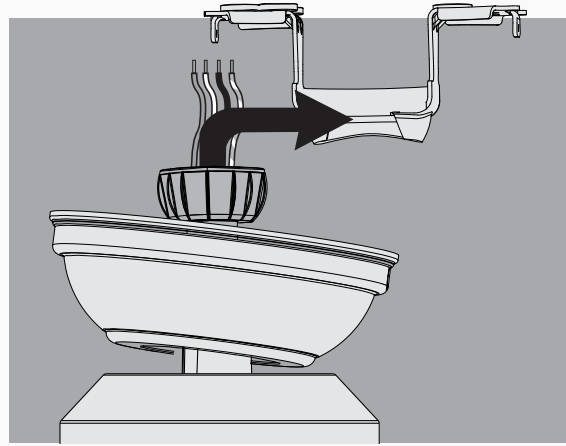
Indonesia

Português

15



16



English

Put the wires and downrod through the canopy. Let the canopy sit loosely on top of the fan.

**DO NOT PICK THE FAN UP BY THE CANOPY OR WIRES.** Place the downrod ball into the slot in the ceiling bracket.

Español

Pase los alambres y la varilla a través de la campana. Deje que la campana se sitúe sin apretar encima del ventilador.

**NO LEVANTE EL VENTILADOR AGARRANDO LA CAMPANA O LOS CABLES.** Coloque la bola de la varilla en la ranura del soporte de techo.

Deutsch

Schieben Sie die Kabel und den Hängestab durch die Abdeckung. Die Abdeckung muss leicht auf der Gebläseoberseite aufliegen.

**HALTEN SIE DAS GEBLÄSE NICHT AN DER ABDECKUNG ODER DEN KABELN.** Platzieren Sie die Hängestabkugel in den Schlitz an der Deckenhalterung.

Français

Placer les fils et la tige de suspension dans le pavillon. Laissez le pavillon se placer lâchement sur le ventilateur.

**NE PAS SOULEVER LE VENTILATEUR PAR LE PAVILLON OU LES FILS.** Placer la boule de la tige de suspension dans l'encoche dans le support de plafond.

Italiano

Far passare i cavi e l'asta attraverso la calotta. La calotta deve essere posizionata allentata sulla parte superiore del ventilatore.

**NON SOLLEVARE IL VENTILATORE DALLA CALOTTA O DAI CAVI.** Collocare la sfera dell'asta nella fessura della staffa a soffitto.

Ελληνικά

Περάστε τα καλώδια και τη ράβδο ανάρτησης δια μέσου του θολωτού καλύμματος. Αφήστε το θολωτό κάλυμμα να εφαρμόσει χαλαρά στο πάνω μέρος του ανεμιστήρα.

**ΜΗ ΣΗΚΩΝΕΤΕ ΤΟΝ ΑΝΕΜΙΣΤΗΡΑ ΑΠΟ ΤΟ ΘΟΛΩΤΟ ΚΑΛΥΜΜΑ Ή ΤΑ ΚΑΛΩΔΙΑ.** Τοποθετήστε το σφαιρικό κάλυμμα της ράβδου ανάρτησης στην υποδοχή του στηρίγματος οροφής.

Türkçe

Telleri ve askı borusunu kanopiden geçirin. Kanopiyi fanın üzerinde gevşekçe oturtun.

**FANI, KANOPİDEN VEYA TELLERDEN TUTMAYIN.** Askı borusu topunu, tavan dirseğindeki yuvaya yerleştirin.

Indonesia

Lewatkan kabel dan batang turun melalui kanopi. Biarkan kanopi terletak kendur di atas kipas.

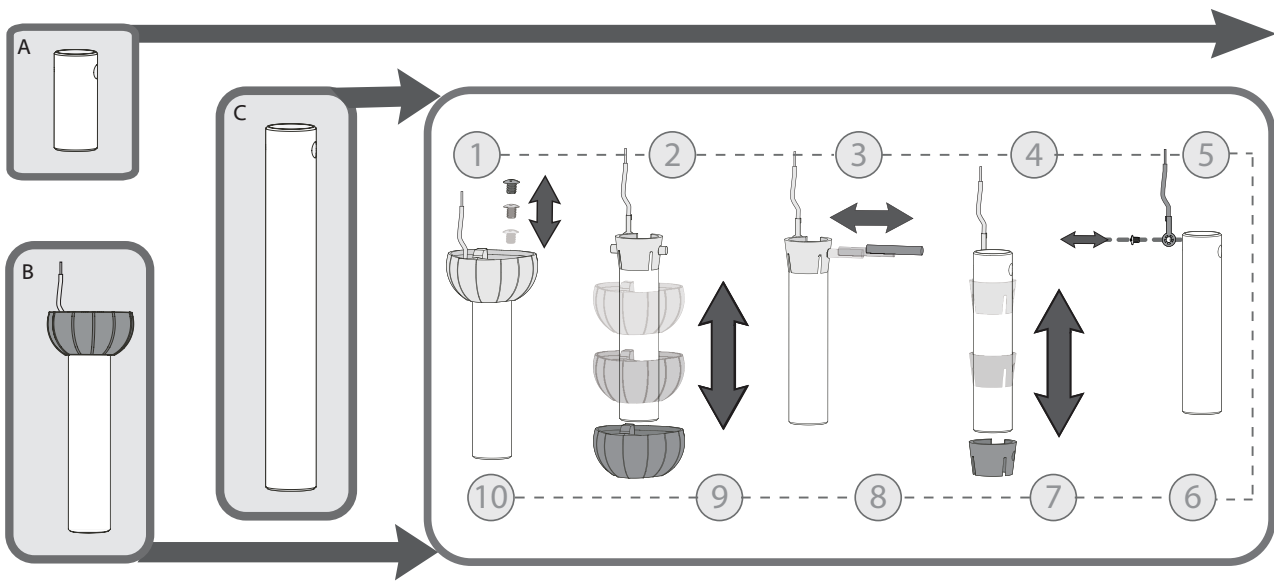
**JANGAN MENAIKKAN KIPAS DENGAN MENGANGKAT KANOPI ATAU MENARIK KABELNYA.** Masukkan bola batang turun ke dalam slot pada siku langit-langit.

Português

Passe os fios e o tubo de suporte pela canopla. Deixe a canopla assentar na ventoinha.

**NÃO PEGUE NA VENTONHA PELA CANOPLA OU PELOS FIOS . Ponha a esfera do tubo de suporte na ranhura do suporte de teto.**

16



#### DOWNROD INSTRUCTIONS

**Shorter Downrod (A)** for fans installed close to ceiling (Sold Separately)  
**Standard Downrod (B)** for ceilings 2,4-3 m (8-10') high (Included)  
**Longer Downrod (C)** for angled ceilings or ceilings 3 m (10') or higher (Sold Separately)

**If you need a different downrod length follow these steps:**  
 Steps 6 to 10 to reassemble with **new pipe**

#### INSTRUCCIONES PARA EL TUBO

**Tubo más corto (A)** para ventiladores instalados cerca del techo (se vende por separado)  
**Tubo estándar (B)** para techo de altura 2,4 m (incluido)  
**Tubo más largo (C)** para techo inclinados o de 3 m de altura o superior (se vende por separado)

**Si necesita una varilla de diferente longitud, siga estos pasos:**  
 Pasos 6 a 10 para volver a montarlo con un nuevo tubo

#### ANWEISUNGEN ZUM HÄNGESTAB

**Kürzerer Hängestab (A)** für Gebläse, die in der Nähe der Decke installiert wurden (separat verkauft)  
**Standardhängestab (B)** für eine Decken Höhe von 2,4 m (8-10') (enthalten)  
**Längerer Hängestab (C)** für Decke mit Winkel oder Decken in einer Höhe von 3 m (10') oder höher (separat verkauft)

**Wenn Sie einen Hängestab mit abweichender Länge haben, dann befolgen Sie diese Schritte:**  
 Schritte 6-10 zur Neumontage mit neuem Hängestab

#### INSTRUCTIONS POUR LA TIGE DE SUSPENSION

**Tige courte (A)** pour les montages près du plafond (tige vendue séparément)  
**Tige standard (B)** pour les plafonds de 2 à 3 m (8 à 10 pi) de haut (tige incluse)  
**Tige longue (C)** pour les plafonds obliques ou de plus de 3 m (10 pi) de haut (tige vendue séparément)

**Si vous avez besoin d'une tige de longueur différente, suivre ces étapes :**  
 Étapes 6 à 10 pour poser la nouvelle tige de suspension

#### ISTRUZIONI PER L'ASTA DI SOSPENSIONE

**Asta di sospensione più corta (A)** per ventole installate molto vicino al soffitto (venduta separatamente)  
**Asta di sospensione standard (B)** per soffitti di altezza 2,4 m (8-10') (inclusa)  
**Asta di sospensione (C)** per soffitti angolari o soffitti di 3 m (10') o più di altezza (venduta separatamente)

**Se occorre una diversa lunghezza per l'asta di sospensione, seguire questi passi:**  
 Passi da 6 a 10 per il rimontaggio con il nuovo tubo dell'asta di sospensione

#### ΟΔΗΓΙΕΣ ΡΑΒΔΟΥ ΑΝΑΡΤΗΣΗΣ

Βραχύτερη ράβδος ανάρτησης για ανεμιστήρες που εγκαθίστανται κοντά στην οροφή (πωλείται χωριστά) (A)  
 Βασικός σωλήνας ράβδου ανάρτησης για οροφές ύψους 2,4 m (8-10') (συμπεριλαμβάνεται) (B)  
 Μακρύτερη ράβδος ανάρτησης για κεκλιμένες οροφές ή οροφές ύψους 3 m (10') ή μεγαλύτερου (πωλείται χωριστά) (C)

Εάν χρειάζεστε διαφορετικό μήκος ράβδου ανάρτησης, ακολουθήστε τα παρακάτω βήματα:  
 Βήματα 6-10 για την επανασυναρμολόγηση με νέο σωλήνα ράβδου ανάρτησης

#### ÇUBUK TALIMATLARI

Tavana yakın takılan (A) fanlar için daha kısa çubuk (ayrı satılır)  
 2,4 m yüksekliğindeki (B) tavanlar için Standart Çubuk (dahildir)  
 Açılı tavanlar veya 3 m ve (C) üzeri yükseklikte tavanlar için daha uzun çubuk (ayrı satılır)

**Farklı bir çubuk uzunluğuna ihtiyaç duyuyorsanız aşağıdaki adımları izleyin:**  
 Yeni bir çubuk borusunu yeniden takmak için 6-10 arası adımlar

#### PETUNJUK BATANG TURUN

**Batang turun (A)** lebih pendek untuk kipas yang dipasang dekat dengan langit-langit (dijual terpisah)  
**Batang Turun Standar (B)** untuk langit-langit dengan ketinggian 2,4 m (8-10') (disertakan)  
**Batang turun (C)** lebih panjang untuk langit-langit miring atau langit-langit dengan ketinggian 3 m (10') atau lebih tinggi (dijual terpisah)

**Jika Anda membutuhkan batang turun dengan panjang yang berbeda, ikuti langkah-langkah ini:**  
 Langkah 6-10 untuk merakit kembali dengan pipa batang turun baru

#### INSTRUÇÕES DO TUBO DE SUPORTE

**Tubo de suporte mais curto (A)** para ventoinhas instaladas junto ao teto (Vendido separadamente)  
**Tubo de suporte standard (B)** para tetos com 2,4 m (8-10') de altura (incluído)  
**Tubo de suporte mais longo (C)** para tetos inclinados ou tetos com uma altura igual ou superior a 3 m (10') (Vendido separadamente)

**Se precisa de um tubo de suporte com um comprimento diferente, siga estes passos:**  
 Passos 6 a 10 para montar com o novo tubo

English

Español

Deutsch

Français

Italiano

Ελληνικά

Türkçe

Indonesia

Português

**WARNING!**

To avoid possible electric shock, before wiring the fan, disconnect power by turning off the circuit breakers to both the outlet box and its associated wall switch location. If you cannot lock the circuit breakers in the off position, securely fasten a prominent warning device, such as a tag, to the service panel. All wiring must be in accordance with national and local electrical codes. If you are unfamiliar with wiring, you should use a qualified electrician.

**¡ADVERTENCIA!**

Para evitar posibles choques eléctricos, antes de cablear el ventilador, desconecte la alimentación apagando los interruptores automáticos que alimentan a la caja de salida y al interruptor de pared asociado. Si no puede bloquear los interruptores automáticos en la posición de apagado, asegure firmemente una forma destacada de advertencia, como una etiqueta de seguridad, en el tablero de servicio. Todo cableado debe realizarse de acuerdo con los códigos eléctricos nacionales y locales. Si no está familiarizado con el cableado, debe emplear un electricista calificado.

**WARNUNG!**

Um einen möglichen elektrischen Schlag zu vermeiden, schließen Sie vor dem Anschließen des Ventilators die Stromzufuhr ab, indem Sie die Stromkreisunterbrecher sowohl zur Steckdose als auch zu ihrem dazugehörigen Wandschalter auf Off schalten. Wenn Sie die Stromkreisunterbrecher nicht in der Off-Position verriegeln können, befestigen Sie eine auffällige Warnvorrichtung, wie beispielsweise ein Schild, sicher an der Wartungskonsole. Die gesamte Verkabelung muss mit den nationalen und örtlichen Bestimmungen für elektrische Verkabelung übereinstimmen. Falls Sie mit Verkabelungsarbeiten nicht vertraut sind, sollten Sie einen qualifizierten Elektriker rufen.

**MISE EN GARDE!**

Pour éviter un choc électrique possible, avant d'installer votre ventilateur, déconnecter l'alimentation électrique en mettant hors tension les disjoncteurs de la prise et son interrupteur mural correspondant. Si vous ne pouvez pas verrouiller les disjoncteurs en position fermée, attacher un dispositif de mise en garde visible, comme une étiquette, au panneau électrique principal. Tous les câblages doivent être conformes aux codes électriques nationaux et locaux. Si vous n'êtes pas familier avec le câblage, vous devriez engager un électricien qualifié.

**AVVERTENZA!**

Per evitare possibili scosse elettriche, prima di effettuare i collegamenti elettrici per il ventilatore staccare la corrente che alimenta l'interruttore e la scatola di distribuzione dal quadro di controllo centrale. Qualora non sia possibile bloccare gli interruttori in posizione spento, esporre un avviso ben evidente, come per esempio un cartello, al quadro centrale. L'impianto elettrico deve rispettare le normative nazionali e locali. Qualora lei non abbia dimestichezza con i collegamenti elettrici, la invitiamo a servirsi di un elettricista qualificato.

**ΠΡΟΕΙΔΟΠΟΙΗΣΗ!**

Προκειμένου να αποφύγετε πιθανή ηλεκτροπληξία, διακόψτε πριν τη σύνδεση του ανεμιστήρα την ηλεκτρική τροφοδοσία θέτοντας τους διακόπτες τόσο στον διανεμητή όσο και στον αντίστοιχο επιτοίχιο διακόπτη στη θέση απενεργοποίησης. Εάν δεν μπορείτε να ασφαλίσετε τους διακόπτες στη θέση απενεργοποίησης, στερεώστε καλά μια εμφανή προειδοποίηση, π.χ. μια ετικέτα, στη θυρίδα πρόσβασης. Η καλωδίωση θα πρέπει να είναι εξ ολοκλήρου σε συμφωνία με τους εθνικούς και τοπικούς κώδικες. Εάν δεν διαθέτετε εξοικείωση με την καλωδίωση, θα πρέπει να απευθυνθείτε σε ειδικευμένο ηλεκτρολόγο.

**UYARI!**

Olası bir elektrik çarpmasını önlemek için, fanı kablolamadan önce, hem priz kutusuna ve hem de bununla ilişkili duvar anahtarı konumuna giden güç bağlantılarını kapatarak kesin. Eğer sigortayı kapalı konumda kilitleyemiyorsanız, emniyetli bir şekilde, servis paneline etiket gibi bir göze çarpan bir uyarı cihazı takın. Tüm kablolama, milli ve yerel yasalara uygun olarak yapılmalıdır. Eğer kablolama konusunda bilgi değilseniz, bunu kalifiye bir elektrikçiye yaptırmanızdır.

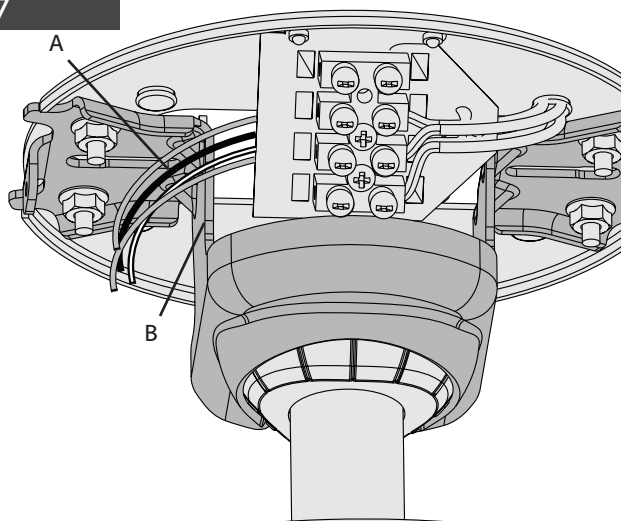
**PERINGATAN!**

Untuk menghindari kemungkinan sengatan listrik, sebelum menyambungkan kabel kipas, matikan aliran listrik dengan mematikan pemutus arus pada boks outlet dan juga lokasi sakelar dinding yang terkait. Jika Anda tidak dapat mengunci pemutus arus dalam posisi mati, pasang dengan kuat perangkat peringatan yang terlihat menonjol, seperti tag (label), pada panel servis. Semua pengawatan harus sesuai dengan peraturan kelistrikan nasional dan lokal. Jika Anda tidak terlalu mengerti pengawatan, Anda harus meminta bantuan teknisi listrik yang berkualifikasi.

**AVISO!**

Para evitar choques eléctricos, antes de colocar os fios na ventoinha, corte a corrente, desligando os disjuntores na caixa de tomada e respetivos interruptores de parede. Se não conseguir manter os disjuntores na posição de bloqueado, coloque um dispositivo de sinalização, por exemplo uma placa, no quadro elétrico. Toda a instalação deve cumprir o regulamento nacional de instalações elétricas. Se não está habituado a mexer em fios elétricos, procure a ajuda de um electricista. certificado.

17

**WIRING**

Pull the supply mains (A) through the side of the hanger bracket (B).

**CABLEADO**

Pase el alambre de alimentación de la red (A) por el lado del soporte de suspensión (B).

**KABEL**

Ziehen Sie den die Netzstromversorgung (A) durch die Seite der Halteklammer (B).

**CÂBLAGE**

Tirer les câbles d'alimentation (A) le long de la bride de suspension (B).

**CABLAGGIO**

Tirare i fili di alimentazione (A) lungo il lato della staffa di sospensione (B).

**ΚΑΛΩΔΙΩΣΗ**

Περάστε το καλώδιο παροχής (A) μέσω της πλευράς του στηρίγματος ανάρτησης (B).

**KABLÖLAR**

Ana şebekeyi (A) askı dirseğinin (B) yan tarafından çekin.

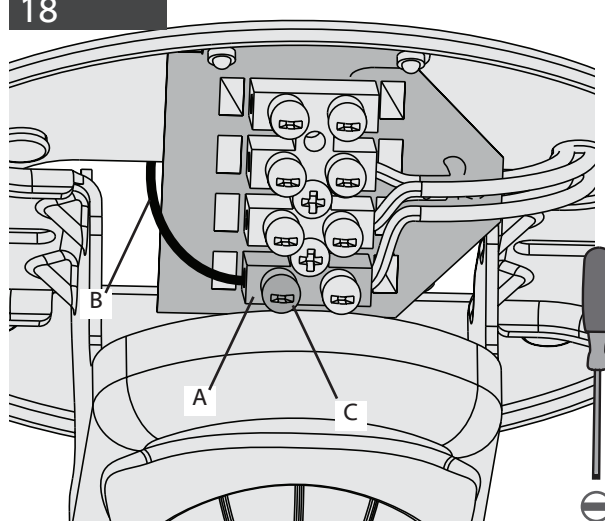
**PENGAWATAN**

Tarik kabel jala-jala listrik (A) melalui samping siku penggantung (B).

**CABLAGEM**

Puxe os fios de alimentação (A) pela lateral do suporte de suspensão (B).

18



This is the procedure for steps 18-23. Thread the end of each wire into the terminal block (A) on the hanger bracket, then secure each supply main (B) by tightening the small setscrews (C).

Este es el procedimiento para los pasos 18 al 23. Pase el extremo de cada alambre por el bloque de terminales (A) en el soporte de suspensión y asegure cada alambre de la red (B) apretando los tornillos de ajuste pequeños (C).

Dies ist die Vorgehensweise für die Schritte 18-23. Fädeln Sie das Ende jedes Drahtes durch den Anschlussblock (A) an der Halteklammer, sichern Sie jedes Netzkabel (B), indem Sie die kleinen Setzschrauben (C) festziehen.

C'est la procédure pour les étapes 19 à 23. Insérer l'extrémité de chaque fil dans la plaque à bornes (A) sur la bride de suspension et fixer ensuite chaque fil d'alimentation (B) en serrant les petites vis d'arrêt (C).

Questo è il procedimento dalla fase 18 alla 23. Avvitare l'estremità di ogni filo nel blocco terminale (A) sulla staffa di sospensione, quindi fissare ogni filo di alimentazione (B) avvitando le viti di fissaggio piccole (C).

Αυτή είναι η διαδικασία για τα βήματα 18 – 23. Περάστε την άκρη κάθε καλωδίου στη μονάδα ακροδεκτών (A) στο στηρίγμα ανάρτησης και κατόπιν ασφαλίστε κάθε καλώδιο (B) σφίγγοντας τους μικρούς τερματικούς κοχλίες (C).

Bu prosedür, 18-23. basamaklar içindir. Askı dirseğinde bulunan her telin ucunu, terminal bloğunun (A) içine geçirin, ve daha sonra her ana şebekeyi (B) küçük saptama vidasını (C) sıkıştırarak sağlamca tutturun.

Ini adalah prosedur untuk langkah 18-23. Uliarkan ujung setiap kabel ke dalam blok terminal (A) pada siku penggantung, kemudian kencangkan setiap kabel jala-jala listrik (B) dengan mengencangkan sekrup pengikat kecil (C).

Este é o procedimento para os passos 18 a 23. Passe a ponta de cada fio pela régua de bornes (A) no suporte de suspensão, depois, prenda firmemente cada fio (B) apertando os pequenos parafusos de ajuste (C).

English

Español

Deutsch

Français

Italiano

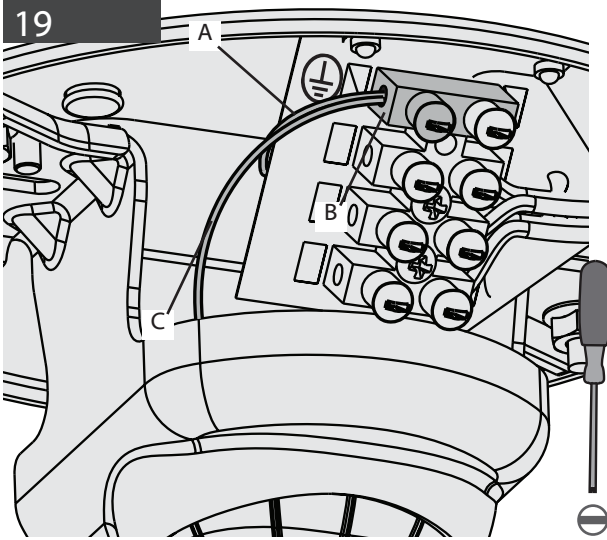
Ελληνικά

Türkçe

Indonesia

Português

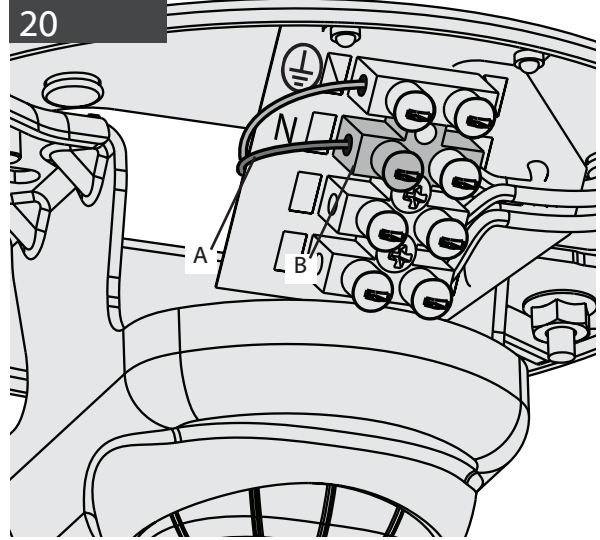
19



## WIRING

Earth wire (A) (green/yellow) to terminal (B) marked  $\oplus$ .  
Earth wire from downrod (C) to terminal (B) marked  $\oplus$ .

20



Neutral wire (A) (blue) to terminal (B) marked "N".

English

Español

## CABLEADO

Alambre de tierra (A) (verde/amarillo) al terminal (B) marcado  $\oplus$ . Cable de tierra desde el tubo vertical (C) a la terminal (B) marcada con  $\oplus$ .

Alambre neutro (A) (azul) a terminal (B) marcado "N".

Deutsch

## KABEL

Erdungskabel (A) (grün/gelb) zum mit bezeichneten Anschluss (B)  $\oplus$ . Erdungskabel vom Hängestab (C) zum markierten  $\oplus$  Terminal (B).

Neutrales Kabel (A) (blau) zum mit "N" bezeichneten Anschluss (B).

Français

## CABLAGE

Fil de terre (A) (vert/jaune) à la borne (B) identifiée  $\oplus$ . Fil de terre de la tige de suspension (C) à la borne (B) avec le marquage  $\oplus$ .

Fil neutre (A) (bleu) à la borne (B) identifiée "N".

Italiano

## CABLAGGIO

Filo di terra (A) (verde/giallo) al terminale (B) contrassegnato  $\oplus$ . Collegare il filo di terra dall'asta (C) al terminale (B) contrassegnato  $\oplus$ .

Filo neutro (A) (blu) al terminale (B) contrassegnato "N".

Ελληνικά

## ΚΑΛΩΔΙΩΣΗ

Αγωγός γείωσης (A) (πράσινο/κίτρινο) στον ακροδέκτη (B) με το σημείο  $\oplus$ . Γειώστε το καλώδιο από τη ράβδο ανάρτησης (C) στον ακροδέκτη (B) που είναι σημειωμένος με  $\oplus$ .

Ουδέτερος αγωγός γείωσης (A) (μπλε) στον ακροδέκτη (B) με το σημείο «N».

Türkçe

## KABLÖLAR

(Yeşil/sarı) Topraklama kablosu (A) aşağıdaki şekilde işaretlenmiş bağlantı ucuna (B)  $\oplus$ . Topraklama teli, askı borusundan (C)  $\oplus$  olarak işaretlenmiş terminale (C).

(Mavi) Nötr tel (A) "N" olarak işaretlenmiş bağlantı ucuna (B).

Indonesia

## PENGAWATAN

Kawat arde (A) (hijau/kuning) ke terminal (B) ditandai  $\oplus$ . Kawat arde dari batang turun (C) ke terminal (B) bertanda  $\oplus$ .

Kawat netral (A) (biru) ke terminal (B) ditandai "N".

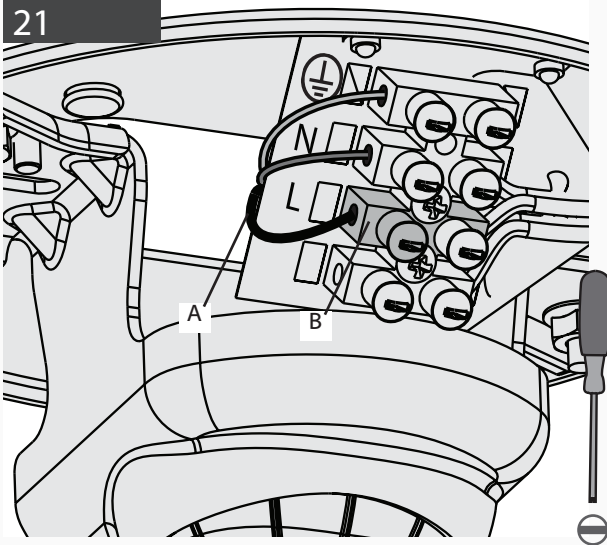
Português

## CABLAGEM

Fio terra (A) (verde/amarelo) para borne (B) assinalado  $\oplus$ . Fio terra do tubo de suporte (C) para borne (B) assinalado  $\oplus$ .

Fio neutro (A) (azul) para borne (B) assinalado "N".

21

**WIRING**

Line wire (A) (brown) to terminal (B) marked "L".

**CABLEADO**

Alambre de línea (A) (marrón) a terminal (B) marcado "L".

**KABEL**

Leitungskabel (A) (braun) zum mit "L" bezeichneten Anschluss (B).

**CÂBLAGE**

Fil vivant (A) (brun) à la borne (B) identifiée "L".

**CABLAGGIO**

Filo di linea (A) (marrone) al terminale (B) contrassegnato "L".

**ΚΑΛΩΔΙΩΣΗ**

Αγωγός φάσης (A) (καφέ) στον ακροδέκτη (B) με το σημείο «L».

**KABLÖLAR**

(Kahverengi) Telli hat (A) "L" olarak işaretlenmiş bağlantı ucuna (B).

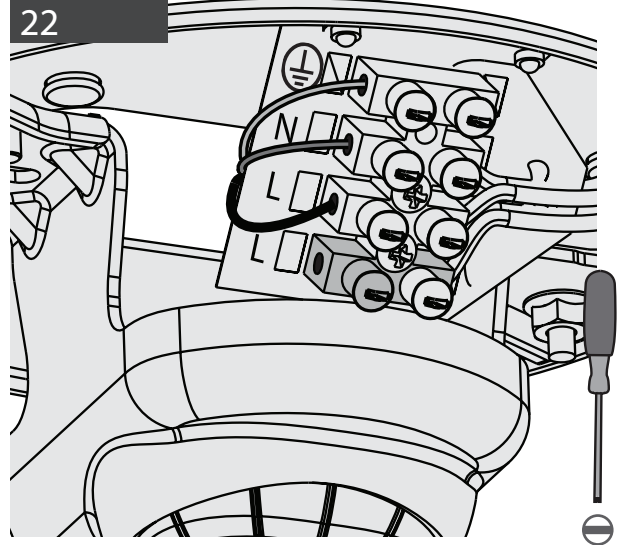
**PENGAWATAN**

Kawat arus (A) (coklat) ke terminal (B) ditandai "L".

**CABLAGEM**

Fio de potência (A) (castanho) para borne (B) assinalado "L".

22



An additional "L" terminal is provided for separate control of the light kit if a separate line is provided for that purpose.

Se proporciona una "L" adicional para el control separado del conjunto de luz para el caso en que haya una línea independiente para ese propósito.

Ein weiterer Anschluss "L" steht für die getrennte Steuerung des Lichtzubehörsatzes zu Verfügung, falls zu diesem Zweck eine eigene Leitung vorliegt.

Une borne "L" supplémentaire est fournie pour la commande séparée du prêt-à-monter de lumière si une alimentation séparée est fournie à cet usage.

Viene fornito un ulteriore terminale "L" per il controllo separato del kit illuminazione se è presente una linea separata a tale scopo.

Ένας επιπλέον ακροδέκτης «L» είναι διαθέσιμος για ανεξάρτητο έλεγχο της μονάδας φωτισμού εάν υπάρχει ξεχωριστή γραμμή για το σκοπό αυτό..

İşık kiti için ayrı bir hat sağlanmışsa, bu amaç için kullanmak üzere ayrı bir "L" bağlantı ucu sağlanmıştır.

Terminal "L" tambahan disediakan untuk kontrol terpisah perangkat lampu jika tersedia kawat arus terpisah untuk tujuan itu.

É fornecido um borne adicional "L" para controlo separado do kit de iluminação no caso de haver uma potência separada para esse efeito.

English

Español

Deutsch

Français

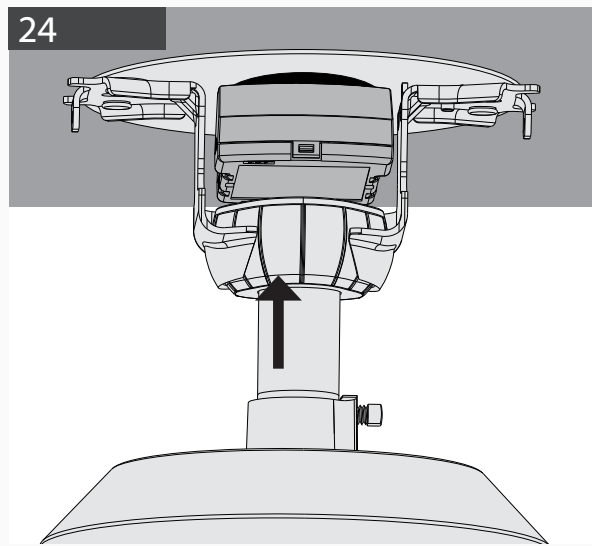
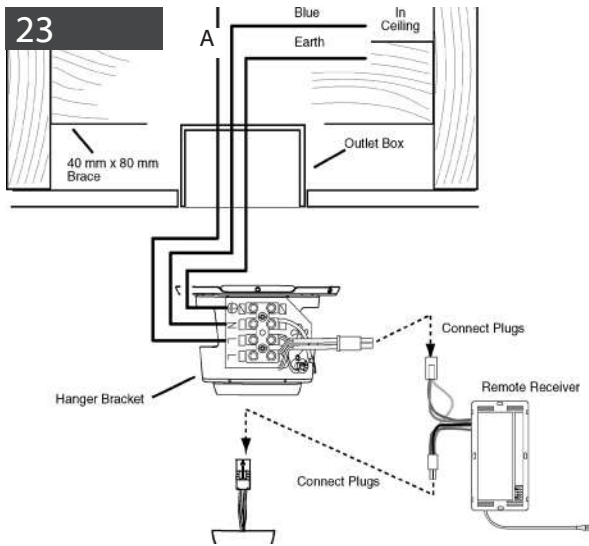
Italiano

Ελληνικά

Türkçe

Indonesia

Português



#### WIRING

Make wire connections using the 4-pin plugs coming from the receiver, fan, and hanger bracket as shown. Connect the female plug from the receiver to the male plug from the hanger bracket. Connect the male plug from the receiver to the female plug from the fan.

Place receiver in ceiling bracket. Excess wire may be placed into the outlet box for non-concrete ceilings or inside the hanger bracket for concrete ceilings.

#### CABLEADO

Realice las conexiones de los cables usando los enchufes de 4 terminales que vienen del receptor, el ventilador y el soporte colgante, conforme se muestra. Conecte el enchufe hembra desde el receptor con el enchufe macho del soporte colgante. Conecte el enchufe macho desde el receptor con el enchufe hembra del ventilador.

Coloque el receptor en el soporte de suspensión tal como se muestra. El exceso de alambre puede ser colocado en la caja de salida para techos que no son de concreto, o dentro del soporte de suspensión para techos de concreto.

#### KABEL

Stellen Sie die Verbindungen zwischen den 4-Pin-Steckern vom Empfänger, dem Gebläse und der Stütze her wie dargestellt. Verbinden Sie den Stecker vom Empfänger mit der Buchse von der Stütze. Verbinden Sie die Buchse vom Empfänger mit dem Stecker vom Gebläse.

Platzieren Sie den Receiver wie abgebildet in der Halterung. Überschüssiger Draht kann in die Anschlussdose für nichtbetonierte Decken oder in die Aufhängevorrichtung für Betondecken eingelegt werden.

#### CÂBLAGE

Réalisez le câblage en utilisant les fiches à 4 broches provenant du récepteur, du ventilateur et du support de suspension comme indiqué. Branchez la prise femelle du récepteur à la prise mâle du support de suspension. Branchez la prise mâle du récepteur à la prise femelle du ventilateur.

Placez le récepteur dans le support de suspension comme indiqué. Le surplus de fils doit être placé dans la boîte de sortie pour les plafonds autres qu'en béton ou dans la bride de suspension pour les plafonds en béton.

#### CABLAGGIO

Collegare i fili usando i connettori a 4 pin provenienti dal ricevitore, ventilatore e staffa di supporto come mostrato. Collegare il filo femmina dal ricevitore al connettore maschio dalla staffa di supporto. Collegare il filo maschio dal ricevitore al connettore femmina dal ventilatore.

Posizionare il ricevitore nella staffa di supporto come mostrato. La parte di filo in eccesso può essere collocata all'interno della scatola di distribuzione per i soffitti non in cemento, o all'interno della staffa di sospensione per i soffitti in cemento.

#### ΚΑΛΩΔΙΩΣΗ

Πραγματοποιήστε τις συνδέσεις των καλωδίων χρησιμοποιώντας τα 4-πολικά βύσματα του δέκτη, του ανεμιστήρα και του στηρίγματος ανάρτησης, όπως φαίνεται στο σχήμα. Συνδέστε το θηλυκό βύσμα του δέκτη με το αρσενικό βύσμα του στηρίγματος ανάρτησης. Συνδέστε το αρσενικό βύσμα του δέκτη με το θηλυκό βύσμα του ανεμιστήρα.

Τοποθετήστε τον δέκτη στο στήριγμα ανάρτησης, όπως φαίνεται στο σχήμα. Το μήκος καλωδίου που περισσεύει μπορεί να τοποθετηθεί στο κιβώτιο διανομής για οροφές που δεν είναι από σκυρόδεμα ή στο εσωτερικό του στηρίγματος ανάρτησης για οροφές από σκυρόδεμα.

#### KABLÖLAR

Gösterildiği şekilde alıcıdan, fan dan ve asma braketinden gelen 4 pimli fişleri kullanarak kablo bağlantılarını yapın. Alıcıdan gelen dişi fişi asma braketinden gelen erkek fişe takın. Alıcıdan gelen erkek fişi fan dan gelen dişi fişe takın.

Alıcıyı gösterilen şekilde askı braketine takın. Fazlalık gelen tel, beton olmayan tavanlarda priz kutusuna, ya da beton olan tavanlarda ise askı dirseğinin içine yerleştirilebilir.

#### PENGAWATAN

Lakukan penyambungan kabel dengan menggunakan steker 4-pin yang datang dari penerima, kipas, dan siku penggantung seperti yang diperlihatkan. Hubungkan steker betina dari penerima ke steker jantan dari siku penggantung. Hubungkan steker jantan dari penerima ke steker betina dari kipas.

Tempatkan penerima di siku penggantung seperti diperlihatkan. Kelebihan kabel dapat dimasukkan ke dalam boks outlet untuk langit-langit non-beton, atau di dalam siku hanger untuk langit-langit beton.

#### CABLAGEM

Faça as ligações dos fios usando as fichas com 4 pernos que vêm do recetor, ventoinha e suporte de suspensão, tal como é mostrado. Ligue a ficha fêmea do recetor à ficha macho do suporte de suspensão. Ligue a ficha macho do recetor à ficha fêmea da ventoinha.

Coloque o recetor no suporte de suspensão, tal como é mostrado. O fio em excesso pode ser colocado na caixa de tomada dos tetos que não são de betão ou dentro do suporte de suspensão no caso dos tetos de betão.

English

Español

Deutsch

Français

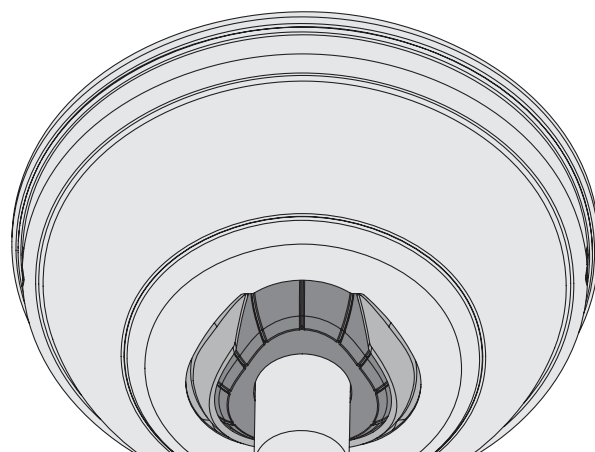
Italiano

Ελληνικά

Türkçe

Indonesia

Português

**WARNING!**

Be sure no bare wire or wire strands are visible after making connections. Failure to complete the following steps carefully could result in the fan falling.

**¡ADVERTENCIA!**

Asegúrese que no se vean alambres pelados ni trenzados después de hacer las conexiones. No completar los pasos siguientes como cuidadosamente puede provocar la caída del ventilador.

**WARNUNG!**

Vergewissern Sie sich, dass nach dem Anschließen keine unisolierten Drähte oder Kabelnuten zu sehen sind. Werden die folgenden Schritte nicht wie beschrieben durchgeführt, so kann dies zum Herabfallen des Ventilators führen.

**MISE EN GARDE!**

Assurez-vous qu'aucun fil dénudé ni aucun brin de fil soient visibles une fois les connexions effectuées. Le ventilateur pourrait tomber si vous ne suivez pas soigneusement les étapes suivantes.

**AVVERTENZA!**

Assicurarsi che non vi siano fili nudi o elementi visibili dopo aver effettuato i collegamenti. Il mancato rispetto di queste istruzioni di montaggio può causare la caduta del ventilatore.

**ΠΡΟΕΙΔΟΠΟΙΗΣΗ!**

Βεβαιωθείτε ότι δεν υπάρχουν ορατά καλώδια ή κλώνοι καλωδίων μετά την πραγματοποίηση των συνδέσεων. Εάν τα ακόλουθα βήματα δεν ολοκληρωθούν προσεκτικά, υπάρχει κίνδυνος πτώσης του ανεμιστήρα.

**UYARI!**

Bağlantı yapıldıktan sonra, hiçbir çıplak tel veya kablo tellerinin göze görünmediğinden emin olun. Aşağıdaki basamakları dikkatle yerine getirmemek, fanın düşmesi ile sonuçlanabilir.

**PERINGATAN!**

Pastikan tidak ada kabel telanjang atau serabut kawat yang terlihat setelah melakukan penyambungan. Kegagalan untuk menyelesaikan langkah-langkah berikut ini dengan cermat dapat mengakibatkan kipas jatuh.

**AVISO!**

Certifique-se que não ficam nenhuns fios descarnados ou arames visíveis depois de feita a ligação. Se não seguir com rigor os passos seguintes, a ventoinha pode cair.

**CANOPY**

Position the canopy so that, when lifted into place, the canopy fits into the hanging bracket as shown.

**CAMPANA**

Coloque la campana de modo que, cuando sea levantada para ponerla en posición, encaje en el soporte de suspensión como se muestra.

**SCHIRM**

Positionieren Sie die Abdeckung so, dass sie, wenn sie angehoben wird, in die Hängehalterung passt, wie dargestellt.

**MONTURE**

Placer le pavillon de manière à ce qu'il se place dans le support de suspension de la manière illustrée.

**SCHERMO DI PROTEZIONE**

Posizionare la calotta in modo che, quando sollevata e messa in posizione, questa si incastrerà nella staffa appesa, come da immagine.

**ΘΟΛΩΤΟ ΚΑΛΥΜΜΑ**

Τοποθετήστε το θολωτό κάλυμμα έτσι, ώστε όταν ανυψωθεί στη θέση του, το θολωτό κάλυμμα να ταιριάζει με το στήριγμα οροφής, όπως φαίνεται στο σχήμα.

**KAPAK**

Kanopyi öyle bir şekilde konumlandırın ki, yerine kaldırıldığında kanopi, gösterildiği gibi, asılı dirseğe sığsın.

**KANOPI**

Posisikan kanopi sedemikian sehingga ketika diangkat ke tempatnya, kanopi akan terpasang pas dalam siku penggantung seperti terlihat.

**CANOPLA**

Posicione a canopla de modo a que, quando colocada no lugar, a canopla encaixe no suporte de suspensão, tal como é mostrado.

English

Español

Deutsch

Français

Italiano

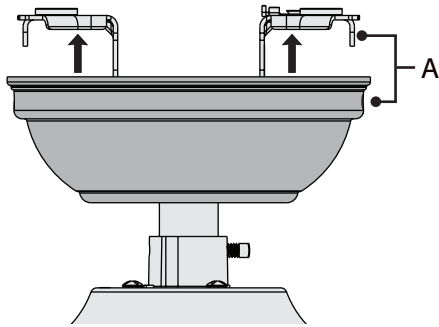
Ελληνικά

Türkçe

Indonesia

Português

26



Lift the canopy into place so that the screw holes(A) are aligned.

Levante la campana para ponerla en posición de manera que los agujeros para tornillos (A) estén alineados.

Heben Sie die Abdeckung in die korrekte Position, so dass die Schraubenlöcher (A) ausgerichtet sind.

Soulever le pavillon et le mettre en place de manière à ce que les trous de vis (A) soient alignés.

Sollevar la calotta e metterla in posizione in modo che i fori per la vite (A) siano allineati.

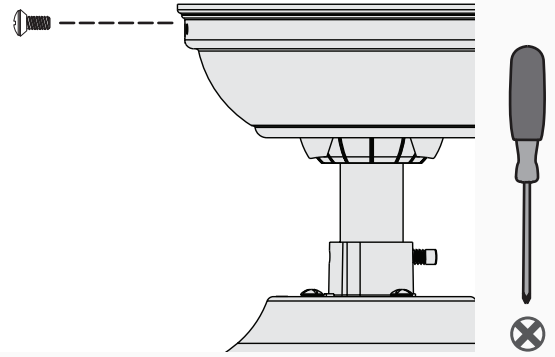
Σηκώστε το θολωτό κάλυμμα, έτσι ώστε να ευθυγραμμιστούν οι οπές για τους κοχλίες (A).

Kanopiya yerine kaldırın ve bu şekilde vida deliklerini (A) hizayın.

Angkat kanopi ke tempatnya sehingga lubang-lubang sekrup (A) terluruskan.

Posicione a canopla de modo a que os furos dos parafusos (A) fiquem alinhados.

27



Insert the two canopy screws found in the ● hardware bag.

Inserte los dos tornillos de la campana que se encuentran en la bolsa de materiales ●.

Setzen Sie die zwei Abdeckungsschrauben aus dem ● Zubehörbeutel ein.

Insérer les deux vis de pavillon qui se trouvent dans le sac de matériel ●.

Inserire le due viti della calotta che si trovano nella busta degli accessori per il montaggio ●.

Εισαγάγετε τους δύο κοχλίες του θολωτού καλύμματος που βρίσκονται στην σακούλα εξαρτημάτων ●.

Donanım çantasında bulunan 2 kanopi vidasını ● takın.

Masukkan kedua sekrup kanopi yang ada dalam kantong perangkat keras ●.

Insira os dois parafusos da canopla que se encontram no saco do material ●.

English

Español

Deutsch

Français

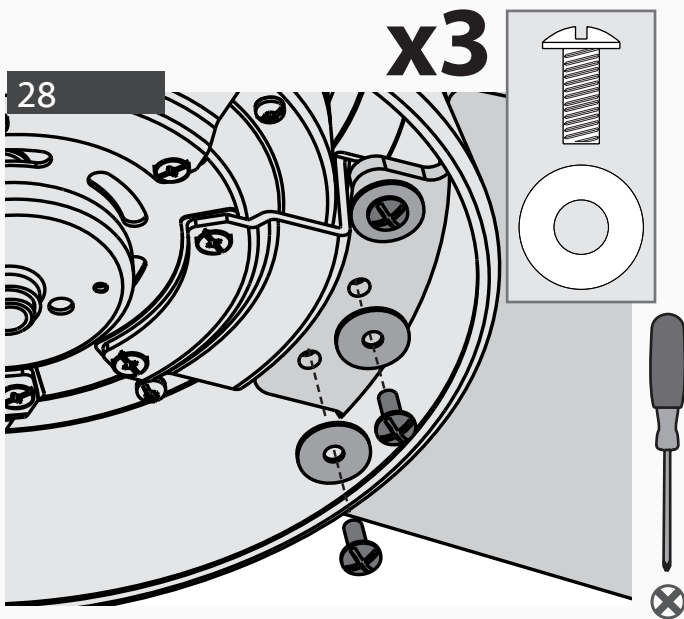
Italiano

Ελληνικά

Türkçe

Indonesia

Português



Attach each blade to a blade iron using blade washers, found in the ■ hardware bag, and blade assembly screws, found in the ▲ hardware bag.

Fije cada paleta a un soporte de paleta usando arandelas encontradas en la ■ bolsa de herrajes, y tornillos de ensamble de paletas que se encuentran en la ▲ bolsa de herrajes.

Befestigen Sie die Flügel jeweils mit Hilfe der Flügelunterlegscheiben aus dem Zubehörbeutel ■ und der drei Befestigungsschrauben aus dem Zubehörbeutel ▲ an das Flügeleisen.

Fixer chaque pale au support de pale en utilisant rondelles trouvées dans le sac de matériel ■ et vis de montage trouvées dans le sac de matériel ▲.

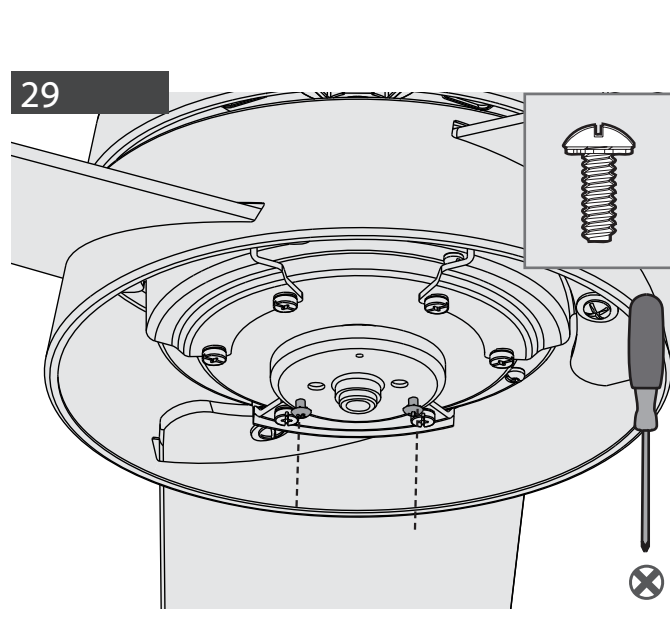
Attaccare ogni lama al supporto usando le rondelle per pala che si trovano nella busta degli accessori ■ e le viti per lama che si trovano nella busta degli accessori ▲.

Προσαρτήστε κάθε πτερύγιο σε ένα σίδερο πτερυγίου χρησιμοποιώντας τέσσερις ροδέλες πτερυγίων, τις οποίες μπορείτε να βρείτε στη σακούλα εξαρτημάτων ■, και τέσσερις κοχλίες συναρμολόγησης για πτερύγια, τους οποίους μπορείτε να βρείτε στη σακούλα εξαρτημάτων ▲.

■ Donanım torbasında bulunan fan rondelasını kullanarak ve ▲ donanım torbasında bulunan montaj vidasını kullanarak her bir kanadı kanat demirine takın.

Pasang masing-masing bilah ke besi bilah dengan menggunakan cincin bilah, yang ada dalam kantong perangkat keras ■, dan sekrup perakitan bilah, yang ada dalam kantong perangkat keras ▲.

Fixe cada lâmina a uma chapa da lâmina usando anilhas, que se encontram no saco de material ■ e parafusos de montagem da lâmina, que se encontram no saco de material ▲.



Partially install two light kit assembly screws, found in the ≡ hardware bag, halfway into the motor housing as shown. It does not matter which two screw holes you choose.

Instale parcialmente dos tornillos de montaje del kit de iluminación que se encuentran en la bolsa de herrajes ≡, a la mitad de su recorrido en la carcasa del motor, como se muestra. No importa cuáles agujeros escoja.

Drehen Sie zwei Befestigungsschrauben aus dem ≡ Zubehörbeutel halb in das Motorgehäuse ein, wie dargestellt. Es spielt keine Rolle, welche zwei Schraubenlöcher Sie wählen.

Installer partiellement deux vis de montage du kit d'éclairage (trouvées dans le sac de matériel ≡) dans le boîtier du moteur, comme indiqué. Le choix des deux trous de vis n'a pas d'importance.

Installare parzialmente due viti di assemblaggio del kit luce, presenti nella busta della minuteria ≡, nell'alloggiamento del motore, come mostrato. È possibile scegliere due fori qualsiasi.

Τοποθετήστε μερικά τις δύο βίδες συναρμολόγησης μονάδας φωτισμού που βρίσκονται στη σακούλα εξαρτημάτων ≡ έως το μέσο στο περίβλημα κινητήρα, όπως υποδεικνύεται. Δεν έχει σημασία ποιες δύο οπές θα επιλέξετε.

Hırdavat çantasında ≡ bulunan iki lamba kiti montaj vidasını gösterilen şekilde motor yuvasına kısmen takın. Vida deliklerinden hangi ikisini seçeceğinize önemli değildir.

Pasang secara parsial dua sekrup rakitan kit lampu, yang ada di kantong perangkat keras ≡, setengah jalan ke dalam rumah motor seperti diperlihatkan. Tidak masalah dua lubang sekrup mana yang Anda pilih.

Coloque parcialmente dois parafusos de montagem do kit de iluminação, que se encontram no saco do material ≡, inserindo-os até meio da caixa do motor, tal como é mostrado. Escolha os dois furos que quiser.

English

Español

Deutsch

Français

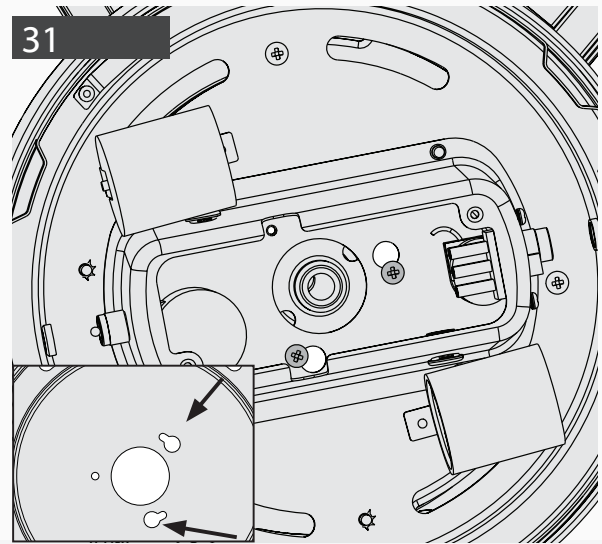
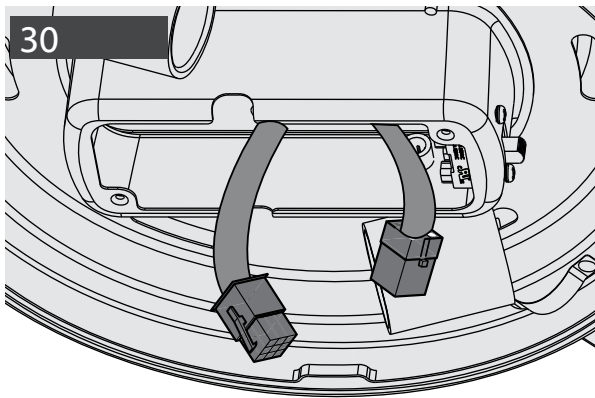
Italiano

Ελληνικά

Türkçe

Indonesia

Português



**English** Feed the 9-pin plug connector coming from the bottom of the motor housing through the center hole in the light kit assembly. Connect it to the plug connector found in the switch housing area of the light kit assembly. Make sure to line up the colored markings on the connectors.

Align the keyhole slots in the top of the light kit assembly with the partially installed assembly screws. Wrap the keyhole slots around the screws and twist counterclockwise.

**Español** Pase el conector de 9 pines que viene de la parte inferior del alojamiento del motor a través de orificio central en el conjunto de lámparas. Conéctelo en el conector de enchufe que se encuentra en el área de la caja del interruptor del conjunto de lámparas. Asegúrese de alinear las marcas de color de los conectores.

Alinee las ranuras de bocallave en la parte superior del conjunto de lámparas con los tornillos de ensamble parcialmente instalados. Envuelva los orificios de bocallave alrededor de los tornillos y gire en sentido contrario de las manecillas.

**Deutsch** Führen Sie den 9-Pin-Anschluss, der aus der Unterseite des Motorgehäuses kommt, durch das mittlere Loch in der Leuchtensetbaugruppe. Verbinden Sie ihn mit dem Stecker im Schaltergehäusebereich der Leuchtensetbaugruppe. Stellen Sie sicher, dass die Farbmarkierungen auf den Anschlüssen der Reihe nach angeordnet sind.

Richten Sie die Lochschlitze oben an der Leuchtensetbaugruppe nach den teilweise installierten Baugruppenschrauben aus. Setzen Sie die Lochschlitze um die Schrauben und drehen Sie gegen den Uhrzeigersinn.

**Français** Faire passer la fiche de connexion à 9 broches provenant du fond du boîtier du moteur à travers le trou central du kit d'éclairage. Raccorder la fiche au connecteur qui se trouve dans le boîtier de commutation du kit d'éclairage. Veiller à faire correspondre les marquages en couleur sur les connecteurs.

Aligner les fentes au-dessus du kit d'éclairage avec les vis de montage partiellement installées. Rapprocher les fentes autour des vis et tourner dans le sens inverse des aiguilles d'une montre.

**Italiano** Far passare il connettore a 9 piedini dalla parte inferiore dell'alloggiamento del motore attraverso il foro centrale nel gruppo luce. Collegarlo alla presa nell'area dell'interruttore del gruppo luce. Prestare attenzione ad allinearsi ai contrassegni colorati riportati sui connettori.

Allineare gli alloggiamenti a serratura sulla parte superiore del gruppo luce con le viti parzialmente installate. Avvolgere gli alloggiamenti a serratura intorno alle viti e ruotare in senso antiorario.

**Ελληνικά** Περάστε το 9πολικό βύσμα που έρχεται από το κάτω μέρος του περιβλήματος κινητήρα μέσα από την κεντρική οπή του συγκροτήματος μονάδας φωτισμού. Συνδέστε το στο βύσμα που βρίσκεται στην περιοχή του περιβλήματος συνδέσεων του συγκροτήματος μονάδας φωτισμού. Φροντίστε να ευθυγραμμίσετε τις χρωματιστές ενδείξεις στα βύσματα.

Ευθυγραμμίστε τις οπές σχήματος κλειδαρότρυπας στο πάνω μέρος του συγκροτήματος της μονάδας φωτισμού με τις μερικά τοποθετημένες βίδες συναρμολόγησης. Περάστε τις οπές σχήματος κλειδαρότρυπας γύρω από τις βίδες και στρίψτε αριστερόστροφα.

**Türkçe** Motor yuvasının altından gelen 9 uçlu fiş konektörünü lamba kiti teçhizatındaki orta delikten geçirin. Lamba kiti teçhizatının anahtar yuvası bölümünde bulunan fiş konektörüne takın. Konektörlerdeki renkli işaretlerin hizalandığından emin olun.

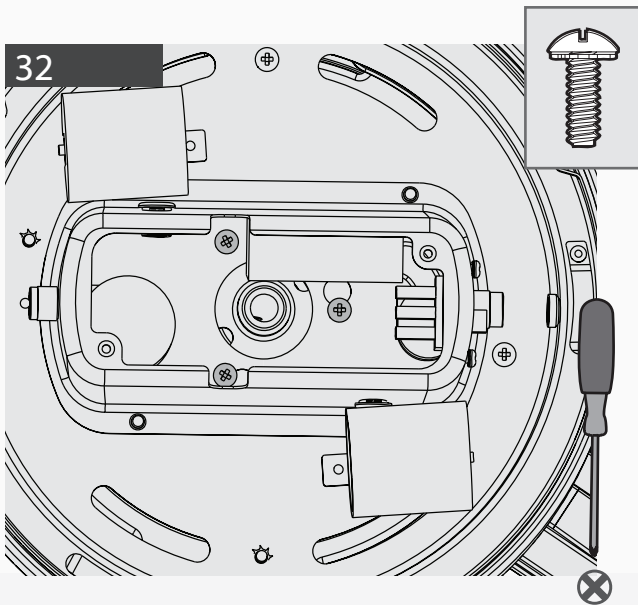
Lamba kiti teçhizatının üstündeki anahtar deliği bölmelerini kısmen takılmış olan montaj vidalarıyla hizalayın. Anahtar deliği bölmelerini vidaların etrafına sarın ve saat yönünün tersine çevirin.


**Indonesia** Susupkan konektor steker 9 pin yang berasal dari bagian dasar rumah motor melalui lubang tengah di rakitan kit lampu. Sambungkan ke konektor steker yang ada di area rumah sakelar pada rakitan kit lampu. Pastikan untuk meluruskan tanda berwarna pada konektor.


Luruskan slot-slot lubang kunci di bagian atas rakitan kit lampu dengan sekrup-sekrup perakitan yang dipasang parsial. Paskan slot-slot lubang kunci pada sekrup-sekrup ini dan puntir berlawanan arah jarum jam.


**Português** Passe o conector da ficha de 9 pernos que vem da parte de baixo da caixa do motor pelo buraco no centro do kit de iluminação. Ligue-o ao conector que se encontra na caixa do interruptor do kit de iluminação. Certifique-se que as marcas coloridas nos conectores ficam alinhadas.


Alinhe as ranhuras no topo do kit de iluminação com os parafusos de montagem parcialmente inseridos. Prenda as ranhuras nos parafusos e rode no sentido inverso aos ponteiros do relógio.

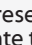



Insert a third light kit assembly screw, found in the  hardware bag, into place and tighten all three screws securely.

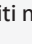
Inserte en su sitio el tercer tornillo del kit de iluminación que se encuentra en la bolsa de herrajes  y apriete con firmeza los tres tornillos.

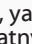
Setzen Sie eine dritte Schraube der Beleuchtungssetbaugruppe aus dem Zubehörbeutel  an die korrekte Stelle ein und ziehen Sie alle drei Schrauben sicher an.

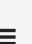
Mette en place la troisième vis de montage du kit d'éclairage, trouvée dans le sac de matériel , puis serrer fermement les trois vis.

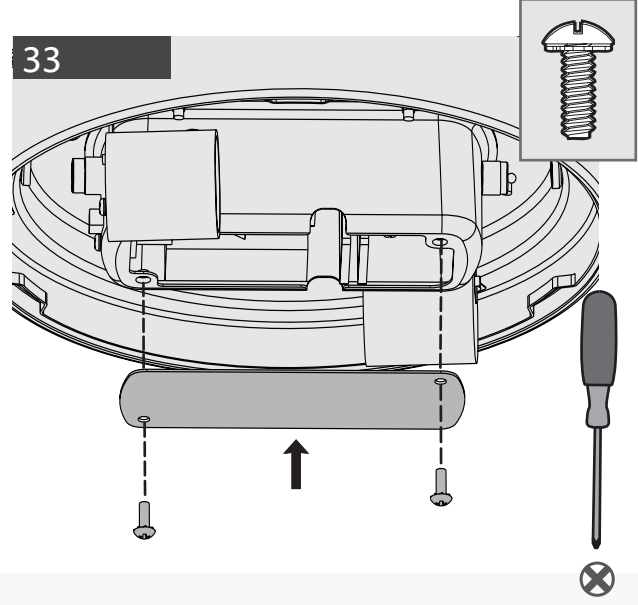
Inserire una terza vite di montaggio del kit luce, presente nella busta della minuteria , e serrare saldamente tutte e tre le viti.

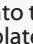
Τοποθετήστε μια τρίτη βίδα συναρμολόγησης μονάδας φωτισμού, που βρίσκεται στη σακούλα εξαρτημάτων  στη θέση της και σφίξτε και τις τρεις βίδες, ώστε να στερεωθούν ασφαλώς.


Hırdavat çantasında  bulunan üçüncü lamba kiti montaj vidasını yerine takın ve üç vidayı da iyice sıkın.


Masukkan sekrup perakitan kit lampu yang ketiga, yang ada dalam kantong perangkat keras , ke tempatnya lalu kencangkan ketiga sekrup itu kuat-kuat.


Insira o terceiro parafuso de montagem do kit de iluminação, que se encontra no saco do material , e aperte os três parafusos.

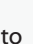


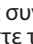
Carefully push all switch housing components into the switch housing, then install the switch housing plate using two light kit assembly screws, found in the  hardware bag.

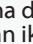
Coloque con cuidado todos los componentes de la carcasa del interruptor sobre dicha carcasa presionando ligeramente y luego instale la placa de la carcasa del interruptor usando dos tornillos del kit de iluminación que se encuentran en la bolsa de herrajes .

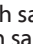
Schieben Sie vorsichtig alle Schaltergehäuseteile in das Schaltergehäuse und dann installieren Sie die Gehäuseplatte mit zwei Schrauben der Beleuchtungssetbaugruppe aus dem Zubehörbeutel .

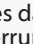
Pousser délicatement tous les composants du boîtier de commutation pour les faire rentrer, puis installer la plaque du boîtier de commutation à l'aide des deux vis de montage trouvées dans le sac de matériel .

Spingere attentamente tutti i componenti dell'alloggiamento interruttore nell'alloggiamento interruttore, quindi installare la piastra dell'alloggiamento interruttore utilizzando due delle viti di assemblaggio del kit luce, presenti nella busta della minuteria .

Πιέστε προσεκτικά όλα τα μέρη του περιβλήματος συνδέσεων στο περίβλημα συνδέσεων και κατόπιν τοποθετήστε την πλάκα περιβλήματος συνδέσεων χρησιμοποιώντας δύο βίδες συναρμολόγησης μονάδας φωτισμού, που βρίσκονται στη σακούλα εξαρτημάτων .

Tüm anahtar yuvası bileşenlerini anahtar yuvasına dikkatlice takın ve ardından hırdavat çantasında  bulunan iki lamba kiti montaj vidasını kullanarak anahtar yuvası levhasını takın.

Dengan hati-hati, tekan semua komponen rumah sakelar ke dalam rumah sakelar, lalu pasang pelat rumah sakelar dengan dua sekrup perakitan kit lampu, yang ada di kantong perangkat keras .

Empurre cuidadosamente todos os componentes da caixa do interruptor para dentro da caixa do interruptor, depois coloque a tampa da caixa do interruptor usando dois parafusos de montagem do kit de iluminação, que se encontram no saco do material .

English

Español

Deutsch

Français

Italiano

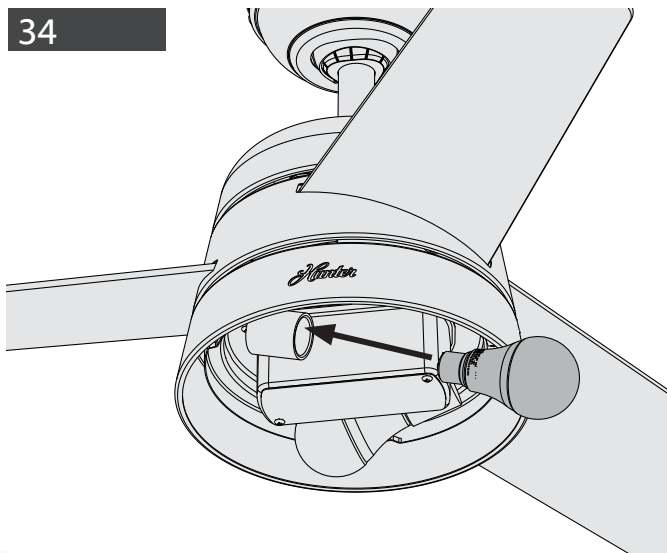
Ελληνικά

Türkçe

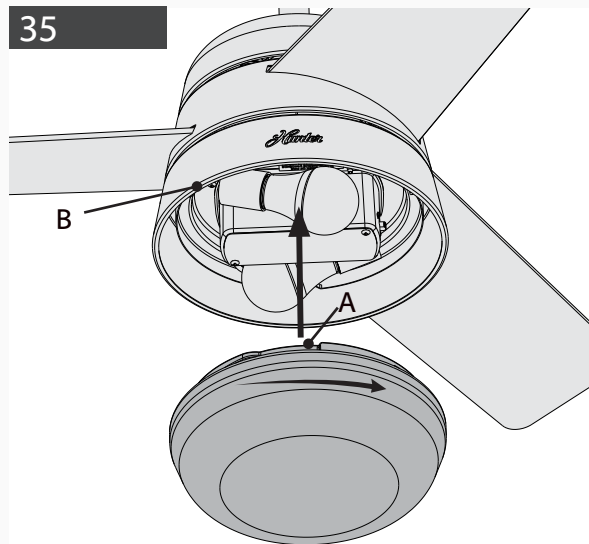
Indonesia

Português

34



35



English

Install a light bulb in each socket.

Español

Instale una bombilla en cada uno de los portalámparas.

Deutsch

Drehen Sie in jede Fassung eine Glühbirne ein.

Français

Installer une ampoule dans chacune des douilles.

Italiano

Montare una lampadina in ogni portalampada.

Ελληνικά

Τοποθετήστε έναν λαμπτήρα σε κάθε υποδοχή.

Türkçe

Her duya bir ampul takın.

Indonesia

Pasang bola lampu ke setiap soket.

Português

Coloque uma lâmpada em cada tomada.

Lift the globe and align the notches (A) in the globe with the tabs (B) in the light kit. Attach the glass bowl to the light kit by twisting it clockwise until it snaps into place.

Eleve la pantalla de vidrio y alinee las ranuras (A) en la pantalla de vidrio con las pestañas (B) en el conjunto de lámparas. Fije el tazón de vidrio al conjunto de lámparas girándolo en sentido de las manecillas hasta que quede en su lugar y se escuche un chasquido.

Heben Sie die Kugel an und richten Sie die Kerben (A) in der Kugel nach den Ösen (B) im Beleuchtungsset aus. Befestigen Sie die Glasschale an das Beleuchtungsset, indem Sie sie im Uhrzeigersinn drehen, bis sie einschnappt.

Soulever le globe et aligner les encoches (A) du globe avec les languettes (B) du kit d'éclairage. Fixer la boule de verre au kit d'éclairage en la tournant vers la droite jusqu'à ce qu'elle s'enclenche.

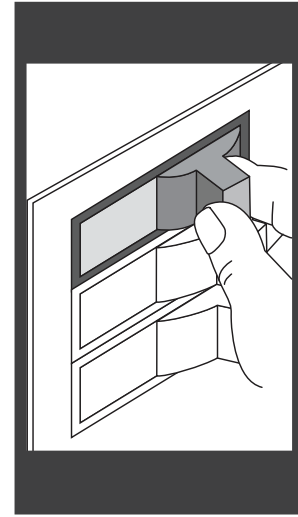
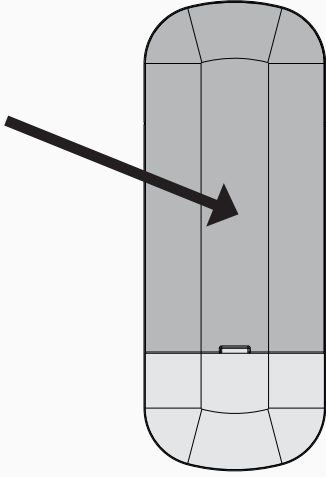
Sollevarre il globo e allineare le tacche (A) nella sfera con le linguette nel kit lampada. Attaccare la sfera di vetro al kit lampada ruotandolo in senso orario fino a quando non scatta in posizione.

Ανασηκώστε το ημισφαιρικό στοιχείο και ευθυγραμμίστε τις εγκοπές (A) στο ημισφαιρικό στοιχείο με τα γλωσσίδια (B) της μονάδας φωτισμού. Προσαρτήστε τον γυάλινο κώδωνα στη μονάδα φωτισμού περιστρέφοντάς τον δεξιόστροφα, έως ότου μανδαλώσει στη θέση του.

Karpuzu kaldırın ve karpuzdaki çentikleri (A) ampul kitindeki tırnaklarla (B) hizalayın. Yerine oturuncaya kadar saat yönünde çevirerek cam karpuzu takın.

Angkat globe dan luruskan takik-takik (A) pada globe dengan tab (B) dalam perangkat lampu. Pasang mangkuk kaca pada perangkat lampu dengan memuntirnya searah jarum jam sampai mengunci di tempatnya.

Levante o globo e ajuste as ranhuras (A) no globo com as estrias (B) no kit de iluminação. Fixe o vidro ao kit de iluminação, rodando no sentido dos ponteiros do relógio até encaixar.



To access the battery compartment, remove the battery door from the transmitter assembly. Install two AAA batteries, found in the remote control hardware bag, into the transmitter. Clean the battery contacts prior to installing the batteries.

Para acceder el compartimento de la batería, retire la compuerta de la batería del conjunto del transmisor. Instale las dos baterías AAA, las cuales se encuentran en la bolsa de herramientas del control remoto, dentro del transmisor. Antes de instalarlas, limpie los contactos de las baterías.

Um Zugang zum Batteriefach zu erhalten, nehmen Sie die Batterieabdeckung von der Senderbaugruppe ab. Legen Sie zwei AAA-Batterien, die sich in der Hardwaretasche der Fernbedienung befinden, in den Sender ein. Reinigen Sie die Batteriekontakte, bevor Sie die Batterien einsetzen.

Pour accéder au compartiment de la pile, retirez le couvercle situé sur l'assemblage de l'émetteur. Installez deux piles AAA (trouvées dans le sac de matériel de la télécommande) dans l'émetteur. Nettoyez les contacts des piles avant de procéder à l'installation des piles.

Per accedere al vano batteria rimuovere lo sportello della batteria dal gruppo trasmettitore. Installare nel trasmettitore le due batterie AAA che si trovano nella busta della minuteria del telecomando. Pulire i contatti delle batterie prima di installarle.

Για να ανοίξετε τη θήκη της μπαταρίας, αφαιρέστε το κάλυμμα της μπαταρίας από τη διάταξη του πομπού. Τοποθετήστε στον πομπό δύο μπαταρίες AAA, οι οποίες βρίσκονται στη σακούλα εξαρτημάτων του τηλεχειριστηρίου. Καθαρίστε τις επαφές των μπαταριών, προτού τις τοποθετήσετε.

Pil bölümüne erişmek için verici düzeneğindeki pil kapağını çıkarın. Kumanda kontrol donanımı çantasında bulunan iki AAA pili vericiye takın. Pilleri takmadan önce temas noktalarını temizleyin.

Untuk mengakses ruang baterai, lepaskan pintu baterai dari rangkaian transmitter. Pasang dua baterai AAA, yang ada dalam kantong perangkat keras remote kontrol, ke dalam transmitter. Bersihkan semua kontak baterai sebelum memasang baterai.

Para aceder ao compartimento da pilha, retirar a tampa da pilha no transmissor. Instale duas pilhas AAA, que se encontram no saco de equipamento do comando, no transmissor. Limpe os contactos da bateria antes de instalar as pilhas.

Turn Power ON

Encienda el equipo

Schalten Sie den Strom EIN.

Mettre en marche.

Ricollegare l'alimentazione

Ενεργοποιήστε την ηλεκτρική τροφοδοσία.

Güç Düğmesini ON (AÇIK) Konuma Getirin

Hidupkan Aliran Listrik

LIGUE a corrente

English

Español

Deutsch

Français

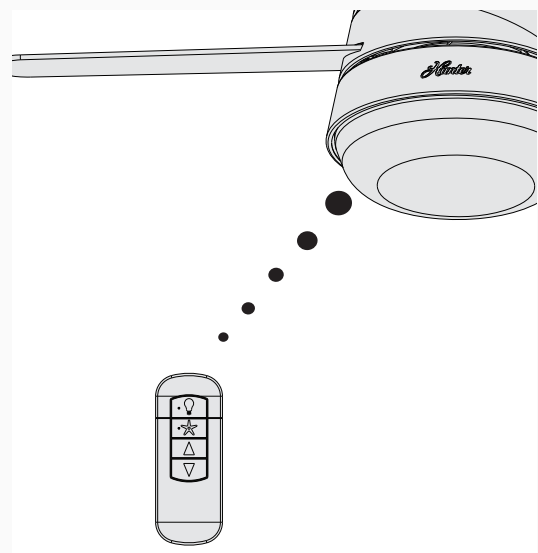
Italiano

Ελληνικά

Türkçe

Indonesia

Português



**Wireless frequency: 433.93MHz**  
**Maximum Output Power: less than 1.0mW**

The remote transmitter should already be paired to the receiver and ready to use. Note: If your need to pair your remote, remove the battery door. Cycle power to the fan by turning power off and back on at the wall switch (or circuit breaker if necessary). Within three minutes, press the pair button on the remote. To prevent faulty operation, please disconnect power from all other ceiling fans within range while pairing.

El transmisor de control remoto ya debió haber sido sincronizado con el receptor y estar listo para usarse. Nota: Si necesita sincronizar su control remoto, retire la compuerta de las baterías. Alterne la alimentación al ventilador, apagándolo y luego encendiéndolo de nuevo desde la pared (o en el interruptor termomagnético si es necesario). Dentro de los siguientes tres minutos, presione el botón sincronizar en el control remoto. Para evitar una falla en la operación, desconecte la alimentación de todos los otros ventilador de techo dentro del rango mientras realiza la sincronización.

Der ferne Sender sollte bereits mit dem Empfänger verbunden und betriebsbereit sein. Hinweis: Wenn Sie Ihre Fernbedienung koppeln wollen, dann nehmen Sie die Batterieabdeckung ab. Schalten Sie die Stromversorgung zum Ventilator am Wandschalter (oder gegebenenfalls dem Leistungsschalter) aus und dann wieder ein. Drücken Sie innerhalb von drei Minuten den Kopplungstaster an der Fernbedienung. Um einen fehlerhaften Betrieb zu vermeiden, trennen Sie während des Kopplungsvorgangs die Stromversorgung von allen anderen Deckenventilatoren innerhalb der Reichweite.

La télécommande devrait déjà être couplée au récepteur et prête à l'emploi. Note: S'il faut effectuer le couplage de la télécommande, retirez le couvercle de la pile. Éteignez puis rallumez le ventilateur en utilisant la commande murale (ou au disjoncteur si nécessaire). Dans les trois minutes, appuyez sur le bouton de couplage de la télécommande. Pour éviter tout problème lors du couplage, coupez l'alimentation des autres ventilateurs de plafond se trouvant à proximité.

Il trasmettitore remoto deve essere già accoppiato al ricevitore e pronto per l'uso. Nota: Se è necessario accoppiare il trasmettitore remoto, rimuovere lo sportello della batteria. Ciclare l'alimentazione del ventilatore spegnendo e riaccendendo l'interruttore a parete (o l'interruttore principale se necessario). Entro tre minuti, premere il pulsante di accoppiamento sul trasmettitore remoto. Per prevenire errori, scollegare l'alimentazione da tutti gli altri ventilatori da soffitto che sono in zona durante l'accoppiamento.

Ο ασύρματος πομπός θα πρέπει να είναι ήδη συζευγμένος με τον δέκτη και έτοιμος για χρήση. Σημείωση: Εάν χρειάζεται να συζευχθεί το τηλεχειριστήριο, αφαιρέστε το κάλυμμα της μπαταρίας. Απενεργοποιήστε τον ανεμιστήρα και ενεργοποιήστε τον εκ νέου από τον επιτοίχιο διακόπτη (ή τον διακόπτη κυκλώματος εάν απαιτείται). Εντός τριών λεπτών, πιέστε το κουμπί σύζευξης στο τηλεχειριστήριο. Για να αποτρέψετε ανεπιθύμητη λειτουργία, αποσυνδέστε κατά τη σύζευξη την τροφοδοσία από όλους τους άλλους ανεμιστήρες οροφής που βρίσκονται εντός της εμβέλειας.

Uzak aktarıcı zaten alıcı ile eşleştirilmiş ve kullanılmaya hazır olmalıdır. Not: Eğer uzaktan kumandanızı eşleştirmeniz gerekiyorsa akü kapagini çıkarın. Duvar anahtarında (veya gerekiyse devre kesici) gücü kapatıp açarak fanın gücünü açıp kapatın. Üç dakika içinde uzaktan kumanda üzerinde pair (eşleştir) düğmesine basın. Yarıls çalışmayı önlemek için eşleştirme yaparken aralık içindeki diğer tüm tavan fanlarının gücünü kesin.

Transmitter remote seharusnya sudah berpasangan dengan penerima dan siap untuk digunakan. Catatan: Jika Anda perlu memasang remote dengan penerima, lepaskan pintu baterai. Jalankan siklus daya ke kipas dengan mematikan aliran listrik dan menghidupkannya lagi di sakelar dinding (atau pemutus arus jika perlu). Dalam tiga menit, tekan tombol pasang yang ada pada remote. Untuk mencegah kegagalan pengoperasian, putuskan aliran listrik dari semua kipas langit-langit yang berada dalam jangkauan sewaktu menetapkan pemasangan.

O transmissor remoto já deve estar emparelhado com o recetor e pronto para utilização. Nota: Se tiver de emparelhar o seu comando, remova a tampa da pilha. Desligue e ligue a alimentação do ventilador, desligando e ligando o interruptor de parede (ou o disjuntor, se necessário). Dentro de três minutos, pressione o botão de emparelhar no comando. Para evitar uma operação defeituosa, desligue a energia de todos os outros ventiladores de teto dentro do alcance durante o emparelhamento.

**English**

- Always purchase the correct size and grade of battery most suitable for the intended use.
- Replace all batteries of a set at the same time.
- Ensure the batteries are installed correctly with regard to polarity (+ and -).

**Español**

- Siempre compre el tamaño y tipo correctos de baterías, los más adecuados para el uso previsto.
- Sustituya el juego completo de baterías al mismo tiempo.
- Asegúrese de que las baterías se instalan correctamente, según la polaridad (+ y -).

**Deutsch**

- Kaufen Sie immer die richtige Größe und Qualität der Batterie, die für den jeweiligen Einsatzzweck am besten geeignet ist.
- Ersetzen Sie alle Batterien eines Sets gleichzeitig.
- Vergewissern Sie sich, dass die Batterien unter Berücksichtigung der Polarität (+ und -) richtig eingesetzt sind.

**Français**

- Toujours choisir la taille et la qualité de pile qui correspondent le mieux à l'utilisation prévue.
- Remplacer toutes les piles en même temps.
- S'assurer que les piles sont installées correctement en respectant la polarité (+ et -).

**Italiano**

- Acquistare sempre batterie di dimensioni e grado adatti all'uso previsto.
- Sostituire tutte le batterie di un set insieme.
- Assicurarsi che le batterie siano installate correttamente in base alla polarità (+ e -).

**Ελληνικά**

- Προμηθεύστε πάντοτε το σωστό μέγεθος και τύπο μπαταριών που είναι καταλληλότερες για την προοριζόμενη χρήση.
- Αντικαθιστάτε όλες τις μπαταρίες ενός συνόλου ταυτόχρονα.
- Διασφαλίζετε ότι οι μπαταρίες τοποθετούνται σωστά αναφορικά με την πολικότητα (+ και -).

**Türkçe**

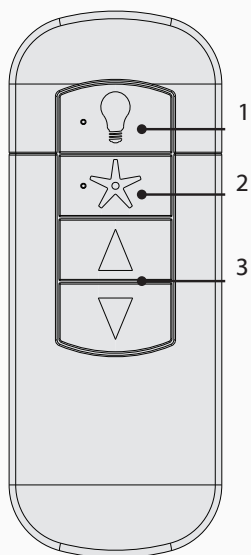
- Daima kullanım amacına uygun, doğru boyutlara ve sınıfa sahip pilleri kullanın.
- Aynı cihazda kullanılan tüm pilleri aynı anda değiştirin.
- Pillerin kutuplarına göre (+ ve -) doğru takıldığından emin olun.

**Indonesia**

- Selalu beli baterai dengan ukuran dan grade yang benar, yang paling sesuai dengan penggunaan yang diinginkan.
- Substitua todas as baterias de um aparelho ao mesmo tempo.
- Pastikan baterai dipasang dengan benar terkait dengan polaritas (+ dan -).

**Português**

- Compre sempre o tamanho e o tipo de bateria corretos mais adequados para a utilização prevista.
- Substitua todas as baterias de um aparelho ao mesmo tempo.
- Certifique-se de que todas as pilhas estão instaladas corretamente no que diz respeito à polaridade (+ e -).



#### Fan Operation:

Press and quickly release the fan button on the remote control to turn the fan OFF or ON. Use the fan control directional pad to raise or lower the fan to the desired speed.  
**Light Operation (for fans with a light kit):**  
 Press and quickly release the light button on the remote control to turn the light OFF or ON. Press and hold the light button for continuous dim.

#### Funcionamiento del ventilador:

Pulse y libere rápidamente el botón del ventilador situado en el control remoto para encender (ON) o apagar (OFF) el ventilador.  
**Operación de la luz:**  
 Presione y libere rápidamente el botón de la luz en el control remoto para apagar o encender la luz. Presione y sostenga el botón de luz para una atenuación continua.

#### Betrieb des Ventilators:

Drücken Sie die Ventilator-taste auf der Fernbedienung und lassen Sie sie schnell los, um den Ventilator ein- und auszuschalten. Verwenden Sie das die Steuertasten des Ventilators, um das Gebläse auf die gewünschte Drehzahl zu beschleunigen oder zu verlangsamen.  
**Betrieb der Leuchte (für Ventilatoren mit einem Beleuchtungsset):**  
 Drücken Sie die Leuchentaste auf der Fernbedienung und lassen Sie sie schnell los, um die Leuchte ein- und auszuschalten. Drücken und halten Sie die Leuchentaste für ein kontinuierliches Dimmen.

#### Fonctionnement du ventilateur :

Appuyez et relâchez rapidement la touche du ventilateur sur la télécommande pour allumer ou éteindre le ventilateur. Utilisez les flèches de commande du ventilateur pour augmenter ou diminuer la vitesse.  
**Fonctionnement de l'éclairage (pour les ventilateurs dotés d'un kit d'éclairage) :**  
 Appuyez rapidement sur la touche d'éclairage de la télécommande pour éteindre ou allumer la lumière. Appuyez et maintenez enfoncée la touche d'éclairage pour varier l'intensité de l'éclairage.

#### Funcionamento del ventilatore:

Premere e rilasciare rapidamente il pulsante del ventilatore sul trasmettitore remoto per accendere o spegnere il ventilatore. Usare il tastierino direzionale di controllo del ventilatore per sollevare o abbassare il ventilatore fino alla velocità desiderata.  
**Funcionamento della luce (per i ventilatori con un kit luce):**  
 Premere e rilasciare rapidamente il pulsante della luce sul trasmettitore remoto per accendere o spegnere la luce. Tenere premuto il pulsante della luce per abbassare in modo continuo.

#### Λειτουργία του ανεμιστήρα:

Πιέστε και ξαναφήστε γρήγορα το κουμπί του ανεμιστήρα στο τηλεχειριστήριο, για να ενεργοποιήσετε ή να απενεργοποιήσετε τον ανεμιστήρα. Χρησιμοποιήστε τα βέλη για να αυξήσετε ή να μειώσετε την ταχύτητα του ανεμιστήρα όπως επιθυμείτε.  
**Λειτουργία φωτισμού (για ανεμιστήρες με μονάδα φωτισμού):**  
 Πιέστε και ξαναφήστε γρήγορα το κουμπί του φωτισμού στο τηλεχειριστήριο, για να ενεργοποιήσετε ή να απενεργοποιήσετε τον φωτισμό. Πιέστε και κρατήστε πιεσμένο το κουμπί του φωτισμού για συνεχή ρύθμιση της έντασης.

#### Ventilatörün Çalıştırılması:

Ventilatörü AÇMAK veya KAPAMAK için uzaktan kumanda üzerindeki ventilatör butonunu hızlıca bastırın ve bırakın. Ventilatörün hızını istenen düzeye artırmak veya düşürmek için yön tuşlarını kullanın.  
**Işığın Çalıştırılması (ışık kitli ventilatörler için):**  
 Işığın AÇMAK veya KAPAMAK için uzaktan kumanda üzerindeki ışık butonunu hızlıca bastırın ve bırakın. Sürekli loşluk için ışık düğmesine basın ve tutun.

#### Pengoperasian kipas:

Tekan dan lepaskan dengan cepat tombol kipas pada remote kontrol untuk mematikan atau menghidupkan kipas. Gunakan papan arah kontrol kipas untuk menambah atau mengurangi kecepatan kipas sesuai keinginan.  
**Pengoperasian Lampu (untuk kipas dengan perangkat lampu):**  
 Tekan dan lepaskan dengan cepat tombol lampu pada remote kontrol untuk mematikan atau menghidupkan lampu. Tekan dan tahan tombol lampu untuk peredupan terus-menerus.

#### Funcionamento da ventoinha:

Premir e largar de imediato o botão da ventoinha no transmissor remoto para LIGAR e DESLIGAR a ventoinha. Usar o controle de direção da ventoinha para aumentar ou diminuir a velocidade da ventoinha.  
**Funcionamento da luz (para ventoinhas com kit de iluminação):**  
 Premir e largar de imediato o botão da iluminação no transmissor remoto para LIGAR e DESLIGAR a luz. Manter o botão da iluminação premido para diminuir a luminosidade.

English

Español

Deutsch

Français

Italiano

Ελληνικά

Türkçe

Indonesia

Português

**WARNING!**

To reduce the risk of burns and eye damage or electrical shock, disconnect power and allow bulb to cool for at least 5 minutes before replacing. Do not touch the bulb. Do not look directly at lighted lamp. Replace the glass shade, if broken.

**¡ADVERTENCIA!**

Para reducir el riesgo de quemaduras y daños a los ojos o choque eléctrico, desconecte la alimentación eléctrica y permita que la bombilla se enfríe por lo menos 5 minutos antes de reemplazarla. No toque la bombilla.

**WARNUNG!**

Um die Gefahr von Verbrennungen, Schädigungen des Auges oder eines elektrischen Schlages zu minimieren, schließen Sie die Stromversorgung ab und warten Sie mindestens 5 Minuten, bis sich die Glühbirne abgekühlt hat, bevor Sie sie ersetzen. Berühren Sie die Glühbirne nicht. Sehen Sie nicht direkt in die brennende Lampe.

**MISE EN GARDE !**

Pour réduire les risques de brûlure, de choc électrique ou de dommages aux yeux, débranchez l'alimentation et laissez refroidir l'ampoule pendant au moins 5 minutes avant de la remplacer. Ne touchez pas l'ampoule. Ne regardez pas directement une lampe allumée. Remplacez l'abat-jour de verre s'il est cassé.

**AVVERTENZA!**

Per ridurre il rischio di bruciature e di danni agli occhi o scosse elettriche, togliere la corrente e fare raffreddare la lampadina per almeno cinque minuti prima di sostituirla. Non toccare la lampadina. Non fissare la lampadina. Sostituire il paralume se è rotto.

**ΠΡΟΕΙΔΟΠΟΙΗΣΗ!**

Για να μειώσετε τον κίνδυνο εγκαυμάτων και οφθαλμικών βλαβών ή ηλεκτροπληξίας, αποσυνδέστε την τροφοδοσία και αφήστε τον λαμπτήρα να κρυώσει για τουλάχιστον 5 λεπτά πριν την αντικαταστήσετε. Μην αγγίζετε τον λαμπτήρα. Μην κοιτάζετε κατευθείαν τον αναμμένο λαμπτήρα. Αντικαταστήστε το κάλυμμα του λαμπτήρα σε περίπτωση που σπάσει.

**UYARI!**

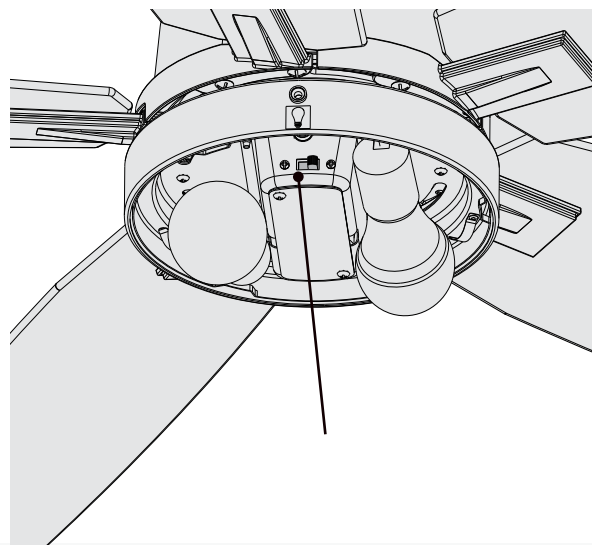
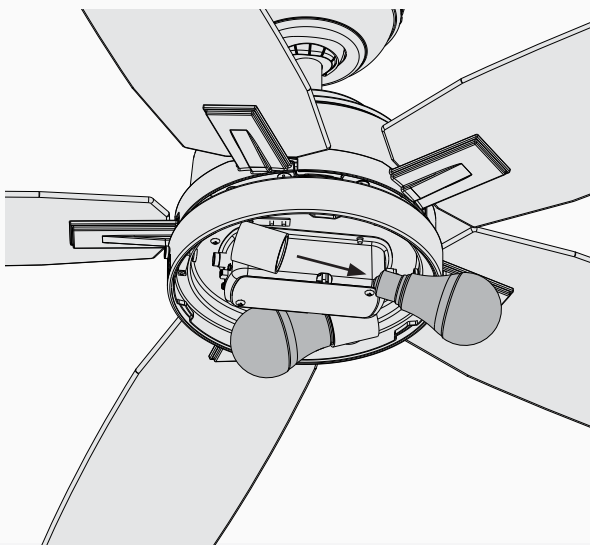
Yanık ve göz hasarı ya da elektrik çarpması tehlikesini azaltmak için güç bağlantısını kesin ve ampulün değiştirmeden önce en az 5 dakika soğumasına izin verin. Ampule dokunmayın. Yanan ampule direk olarak bakmayın.

**PERINGATAN!**

Untuk mengurangi risiko luka bakar dan kerusakan mata atau sengatan listrik, matikan listrik dan biarkan bola lampu mendingin selama sedikitnya 5 menit sebelum menggantinya. Jangan menyentuh bola lampu. Jangan menatap secara langsung ke lampu yang menyala. Ganti peneduh kaca, jika rusak.

**AVISO!**

Para reduzir o risco de queimaduras e lesões oculares ou choque elétrico, desligue a corrente e deixe a lâmpada arrefecer durante, pelo menos, 5 minutos antes de substituir. Não toque na lâmpada. Não olhe diretamente para a lâmpada acesa. Substitua o vidro de proteção se estiver partido.



**Changing the bulbs** - rotate the globe counter clockwise and lower once released from the tabs. Replace bulbs with bulbs of the same type and wattage. Reinstall the globe.

To switch the direction of air flow, move the reverse switch to the opposite position. You will need to remove the light kit glass to do so.

**Cambiando las lámparas** - gire la pantalla de vidrio en sentido contrario de las manecillas y bájela una vez que esté liberada de las pestañas. Reemplace las lámparas con otras del mismo tipo y potencia. Vuelva a instalar la pantalla de vidrio.

Para cambiar la dirección del flujo de aire, mueva el interruptor de inversión a la posición opuesta. (Tendrá que retirar el vidrio del conjunto de lámparas para poder hacerlo).

**Wechseln der Glühbirnen** - Drehen Sie die Kugel gegen den Uhrzeigersinn und lassen Sie sie herab, sobald sie nicht mehr von den Zungen gehalten wird. Ersetzen Sie die Glühbirnen durch Glühbirnen des gleichen Typs und der gleichen Leistung. Montieren Sie die Kugelbaugruppe wieder an.

Um die Luftstromrichtung zu ändern, schalten Sie den Umkehrschalter auf die gegenüberliegende Position. Hierzu müssen Sie das Beleuchtungsglas abnehmen.

**Remplacement des ampoules** - faites tourner le globe dans le sens anti horaire et abaissez-le une fois qu'il est dégagé des pattes. Remplacez les ampoules avec des ampoules du même type et de la même puissance. Réinstallez le globe.

Pour changer la direction du flux d'air, mettez le commutateur dans la position opposée. Pour ce faire, il faudra ôter le kit d'éclairage.

**Sostituzione delle lampadine** - ruotare il diffusore semisferico in senso antiorario e abbassare quando viene rilasciato dalle linguette. Sostituire le lampadine con modelli dello stesso tipo e della stessa potenza elettrica. Reinstallare il diffusore semisferico.

Per modificare la direzione del flusso dell'aria: portare l'interruttore di inversione nella posizione opposta. Per eseguire questa operazione è necessario rimuovere il vetro del kit lampada.

**Αντικατάσταση λαμπτήρων** - περιστρέψτε το ημισφαιρικό στοιχείο δεξιόστροφα και χαμηλώστε το, όταν ελευθερωθεί από τα γλωσσίδια. Αντικαταστήστε τους λαμπτήρες με λαμπτήρες ίδιου τύπου και ισχύος. Επανεγκαταστήστε το ημισφαιρικό στοιχείο.

Για να αλλάξετε την κατεύθυνση ροής του αέρα, μετακινήστε τον διακόπτη αναστροφής στην αντίθετη θέση. Για να το κάνετε αυτό, θα χρειαστεί να αφαιρέσετε το γυαλί της μονάδας φωτισμού.

**Ampulün deđiştirilmesi** - globu, saat yönünün tersi yönünde döndürün ve sekmelerden gevşeyince indirin. Ampulleri, aynı tür ve vat ampullerle deđiştirin. Globu yerine yeniden takın.

Hava akımının yönünü deđiştirmek için ters anahtarı karşı yöne hareket ettirin. Bunu yapmak için lamba kiti camını sökmeniz gereklidir.

**Mengganti bola lampu** - putar globe berlawanan arah jarum jam dan turunkan setelah terlepas dari tab. Ganti bola lampu dengan bola lampu yang sama jenis dan watt-nya. Pasang kembali globe.

Untuk mengubah arah aliran udara, pindahkan sakelar pembalik ke posisi yang berlawanan. Anda perlu melepaskan kaca perangkat lampu untuk melakukan hal ini.

**Mudar as lâmpadas** - rode o casquilho no sentido dos ponteiros do relógio e tire quando se soltar das estrias. Substitua as lâmpadas por lâmpadas do mesmo tipo e voltagem. Coloque novamente o globo.

Para mudar a direção do fluxo de ar, mude o botão de inversão para a posição oposta. Para isso precisa retirar o vidro do kit de iluminação.

English

Español

Deutsch

Français

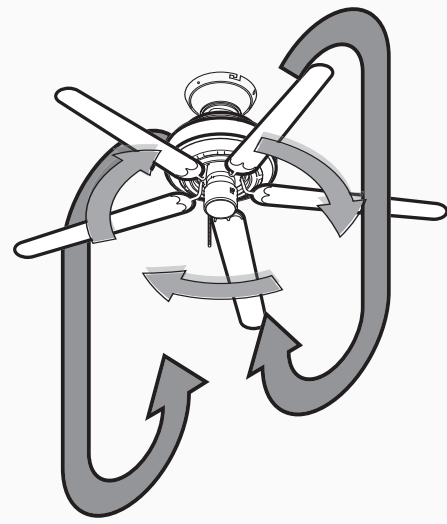
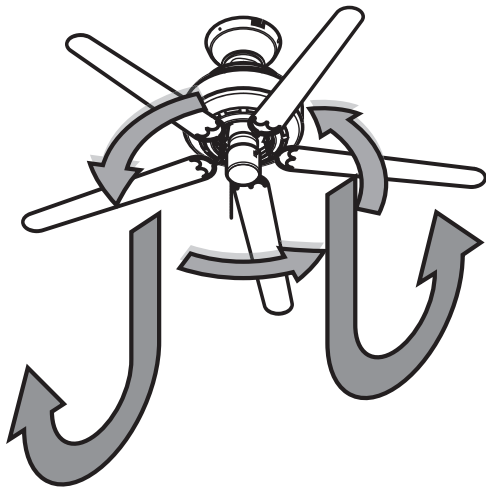
Italiano

Ελληνικά

Türkçe

Indonesia

Português



English In warm weather, ceiling fans work best by blowing air downward (counterclockwise) providing the room with a cool breeze.

In cool weather, set your fan to draw air upward (clockwise) to distribute the warmer air trapped at the ceiling without causing a draft.

Español En tiempo cálido, los ventiladores de techo funcionan mejor soplando aire hacia abajo (sentido antihorario) proporcionando una fresca brisa a la habitación.

En tiempo frío, fije su ventilador para que fluya el aire hacia arriba (sentido horario) a fin de distribuir el aire más caliente atrapado en el techo sin causar una corriente de aire.

Deutsch Bei warmem Wetter funktionieren Ventilatoren am besten, wenn Sie die Luft nach unten bewegen (gegen den Uhrzeigersinn) und so den Raum mit kühler Luft versorgen.

Stellen Sie Ihren Ventilator bei kaltem Wetter so ein, dass er Luft nach oben zieht (im Uhrzeigersinn) und so die warme Luft an der Decke über den Raum verteilt, ohne einen Zug zu erzeugen.

Français Par temps chaud, il est préférable que les ventilateurs rafraîchissent la pièce en faisant circuler l'air vers le bas (sens antihoraire).

Par temps froid, régler votre ventilateur pour qu'il tire vers le haut (sens horaire) pour distribuer l'air chaud emprisonné au plafond sans causer de courant d'air.

Italiano Quando il clima è particolarmente caldo, i ventilatori da soffitto sono più efficaci se soffiano l'aria verso il basso (senso antiorario) perché portano aria fresca nella stanza.

Quando il clima è freddo, è opportuno impostare il ventilatore in modo che tiri l'aria verso l'alto (senso orario) per distribuire l'aria più calda della parte superiore della stanza senza causare correnti.

Ελληνικά Όταν ο καιρός είναι ζεστός, οι ανεμιστήρες οροφής λειτουργούν καλύτερα όταν προωθούν τον αέρα προς τα κάτω (αριστερόστροφα) δημιουργώντας στο χώρο ένα δροσερό ρεύμα αέρα.

Όταν ο καιρός είναι ψυχρός, ρυθμίστε τον ανεμιστήρα σας να προωθεί τον αέρα προς τα πάνω (δεξιόστροφα), έτσι ώστε να διανέμει τον θερμότερο αέρα που παγιδεύεται στην οροφή, χωρίς να δημιουργεί ρεύμα.

Türkçe Sıcak havalarda tavan fanları, havayı aşağıya doğru (saat yönünün tersine) üfleyerek iyi çalışır, odaya serin hava sağlar.

Serın havalarda, fanınızı havayı yukarı doğru çekmesi (saat yönüne) için ayarlayın; bu şekilde, tavanda sıkışıp kalan sıcak havayı, cereyana neden olmadan dağıtır.

Indonesia Dalam cuaca hangat, kipas langit-langit berfungsi paling baik dengan menghembuskan udara ke bawah (berlawanan arah jarum jam) sehingga memberikan hembusan udara yang sejuk.

Dalam cuaca sejuk, atur kipas untuk menyedot udara ke atas (searah jarum jam) untuk mendistribusikan udara hangat yang terperangkap di langit-langit tanpa menimbulkan hembusan udara.

Português Com o tempo quente, as ventoinhas de teto funcionam melhor se o ar for direcionado para baixo (no sentido inverso aos ponteiros do relógio), proporcionando uma brisa fresca.

Com o tempo fresco, configure a ventoinha para lançar o ar para cima (no sentido dos ponteiros do relógio) de modo a distribuir o ar quente acumulado no teto, sem causar corrente de ar.

Cleaning and Maintenance

Limpieza y Mantenimiento

Reinigung und Wartung

Nettoyage et Entretien

Pulizia e Manutenzione

Καθαρισμός και συντήρηση

Temizlik ve Bakım

Pembersihan dan Pemeliharaan

Limpeza e manutenção

## Cleaning and Maintenance

Caring for finishes:

For cleaning, a soft brush or lint-free cloth should be used to prevent scratching the finish. A vacuum cleaner brush nozzle can remove heavier dust. Surface smudges or an accumulation of dirt and dust can be easily removed by using a mild detergent and a slightly dampened cloth. An artistic cleaning agent may be used, but never use abrasive cleaning agents as they will damage the finish.

Caring for blades:

Wood finish blades should be cleaned with a furniture polish cloth. Occasionally, a light coat of furniture polish may be applied for added protection and beauty. Painted and high-gloss blades may be cleaned in the same manner as the fan finish.

If you need parts or service assistance contact your Hunter Fan retailer or visit our website at:  
<http://www.HunterFanInternational.com>.

## Limpieza y Mantenimiento

Cuidado de los acabados:

Debe usarse una escobilla suave o un paño sin hilachas para la limpieza, a fin de evitar rayar el acabado. Puede usar una aspiradora con una boquilla de escobilla para eliminar el polvo más pesado. Las superficies manchadas o las acumulaciones de suciedad y polvo pueden retirarse fácilmente usando un trapo ligeramente humedecido en un detergente suave. Puede usarse un producto de uso estético, pero nunca use un limpiador abrasivo ya que dañará el acabado.

Cuidado de las paletas:

Las paletas con acabado en madera deben limpiarse con una tela para pulir muebles. Ocasionalmente, puede aplicar una ligera capa de cera para muebles para proporcionar mayor protección y belleza. Las paletas pintadas y las de alto brillo pueden limpiarse en la misma forma que el acabado del ventilador.

Si necesita las partes o ayuda de servicio, contacte con su representante Hunter o visite nuestro sitio web en:  
<http://www.HunterFanInternational.com>.

## Reinigung und Wartung

Rücksicht auf lackierung nehmen:

Zur Reinigung sollte eine weiches Bürste oder ein faserfreies Tuch verwendet werden, um ein Zerkratzen der Lackierung zu vermeiden. Mit einem Staubsaugerbürstenaufsatz kann größerer Staub entfernt werden. Flecken an der Oberfläche oder Schmutz- und Staubansammlungen können einfach mithilfe eines milden Reinigungsmittels und eines leicht befeuchteten Tuchs entfernt werden. Ein mildes Reinigungsmittel kann verwendet werden, jedoch sollten keine aggressiven Reinigungsmittel zur Anwendung kommen, da diese die Lackierung beschädigen würden.

Rücksicht auf die ventilatorschaufeln nehmen:

Ventilatorschaufeln mit Holzlackierung sollten mit einem Möbelpoliturtuch gereinigt werden. Hin und wieder kann zum Schutz und zur Verschönerung auch eine leichte Schicht Möbelpolitur aufgetragen werden. Bemalte Ventilatorschaufeln und Hochglanzventilatorschaufeln können auf gleiche Weise gereinigt werden wie lackierte Ventilatorschaufeln.

Falls Sie Ersatzteile oder ein Service benötigen, kontaktieren Sie bitte Ihren Hunter Fan Händler oder besuchen Sie unsere Website unter: <http://www.HunterFanInternational.com>.

**Nettoyage et Entretien**

Soins des finis :

Nettoyer à l'aide d'une brosse douce ou d'un chiffon non pelucheux pour éviter de rayer le fini. Un bec à brosse d'aspirateur peut enlever le plus gros de la poussière. Des taches de surface ou une accumulation de saleté et de poussière peuvent être facilement enlevées à l'aide d'un détergent doux et d'un linge légèrement humide. Vous pouvez utiliser un produit pour artiste, mais jamais de décapants car ils endommageraient le fini.

Soins des pales :

Il faut nettoyer les pales fini bois avec un chiffon à polir pour meubles. De temps en temps, une légère couche de poli à meubles peut être appliquée pour la protection et la beauté. Il faut nettoyer les pales peintes et ultra brillantes de la même manière que le fini du ventilateur.

Si vous avez besoin de pièces ou d'aide, communiquez avec votre revendeur Hunter Fan ou rendez-nous visite sur notre site Web au: <http://www.HunterFanInternational.com>.

**Pulizia e Manutenzione**

Cura delle finiture:

Per la pulizia utilizzare una spazzola morbida o un panno non peloso per evitare di graffiare la finitura. È possibile rimuovere la polvere più ostinata con il beccuccio a spazzola dell'aspirapolvere. Le macchie superficiali e gli accumuli di polvere e sporco possono essere rimossi facilmente con un detergente neutro e un panno inumidito. È possibile usare agenti antistatici, ma non detersivi abrasivi che danneggerebbero le finiture.

Cura delle pale:

Le pale con finitura in legno devono essere pulite con panni per spolverare il legno. Di tanto in tanto è possibile applicare uno strato sottile di lucido per mobili per una maggiore protezione e lucentezza. Le pale con finitura laccata lucida vanno pulite come le finiture del ventilatore.

Per pezzi di ricambio o assistenza contattare il rivenditore Hunter Fan o visitate il nostro sito Web all'indirizzo: <http://www.HunterFanInternational.com>.

**Καθαρισμός και συντήρηση**

Φροντίδα των επιφανειών:

Προκειμένου να αποφευχθούν γρατζουνιές στις επιφάνειες, θα πρέπει για τον καθαρισμό να χρησιμοποιείται μια μαλακή βούρτσα ή ένα ύφασμα που δεν αφήνει χνούδι. Για την απομάκρυνση της σκόνης, όταν ο ανεμιστήρας είναι έντονα σκονισμένος, μπορεί να χρησιμοποιηθεί το ρύγχος-βούρτσα μιας ηλεκτρικής σκούπας. Λεκέδες στην επιφάνεια ή συσσωρευμένη ακαθαρσία και σκόνη μπορούν να αφαιρεθούν εύκολα με χρήση ενός ήπιου απορρυπαντικού και ενός ελαφρώς βρεγμένος υφάσματος. Μπορείτε να χρησιμοποιήσετε ένα ήπιο καθαριστικό αλλά μην χρησιμοποιήσετε ποτέ στιλβωτικά γιατί θα προκαλέσουν φθορές στην επιφάνεια.

Φροντίδα των πτερυγίων:

Πτερύγια με ξύλινο τελείωμα θα πρέπει να καθαρίζονται με ένα ύφασμα για γυάλισμα επίπλων. Περιστασιακά μπορεί για καλύτερη προστασία και εμφάνιση να χρησιμοποιηθεί ένα ελαφρύ στρώμα γυαλιστικού επίπλων. Βαμμένα και γυαλιστερά πτερύγια μπορούν να καθαριστούν με τον ίδιο τρόπο, όπως η επιφάνεια του ανεμιστήρα.

Εάν απαιτούνται ανταλλακτικά ή επισκευή του ανεμιστήρα, απευθυνθείτε στον προμηθευτή του ανεμιστήρα Hunter ή επισκεφτείτε τον ιστότοπό μας: <http://www.HunterFanInternational.com>.

**Temizlik ve Bakım**

Cilaların bakımı:

Cilaların çizilmesini önlemek için, temizlikte yumuşak bir fırça veya tiftiksiz bir bez kullanılmalıdır. Elektrikli süpürgeci, fırça memesi, ağır tozları süpürebilir. Yüzey lekeleri ya da kir ve toz birikimleri, yumuşak bir deterjan ve hafif nemli bir bezle kolayca silinebilir. Sanatsal temizlik malzemesi kullanılabilir, ancak asla aşındırıcı temizlik malzemeleri kullanmayın, çünkü bunlar cilaya zarar verecektir.

Kanatların bakımı:

Ahşap kaplama kanatlar mobilya cilası bezi ile silinmelidir. Ara sıra ek koruma ve güzellik için, hafif bir miktarda mobilya cilası kullanılabilir. Boyanmış ve parlak kanatlar, fan cilasının bakımı ile aynı şekilde temizlenebilir.

Eğer parça veya servis konusunda yardıma ihtiyacınız varsa, Hunter Fan satıcınıza başvurun veya web sitemizi ziyaret edin: <http://www.HunterFanInternational.com>.

## Pembersihan dan Pemeliharaan

Merawat lapisan finishing:

Untuk membersihkan, sikat halus atau kain bebas debu harus digunakan untuk mencegah tergoresnya lapisan finishing. Nozel sikat mesin pembersih vakum dapat membersihkan debu yang membandel. Noda permukaan atau akumulasi kotoran dan debu dapat dengan mudah dibersihkan dengan menggunakan deterjen lembut dan kain yang sedikit dibasahi. Bahan pembersih benda seni dapat digunakan, tetapi jangan sekali-kali menggunakan bahan pembersih abrasif karena akan merusak permukaan finishing.

Merawat bilah:

Bilah dengan finishing kayu harus dibersihkan dengan kain pemoles furnitur. Sekali-kali, selapis tipis pemoles furnitur dapat diaplikasikan untuk mendapatkan perlindungan dan kecantikan tambahan. Bilah yang bercat dan sangat mengkilap dapat dibersihkan dengan cara yang sama seperti lapisan finishing kipas.

Jika Anda membutuhkan komponen atau bantuan layanan, hubungi penjual ritel Kipas Hunter Anda atau kunjungi situs web kami di:  
<http://www.HunterFanInternational.com>.

\*MADE IN CHINA\*

\*DIIMPOR OLEH:\*

\*PT.ACE HARDWARE INDONESIA TBK.\*

\*Jakarta, 11610, Indonesia\*

## Limpeza e Manutenção

Cuidados a ter com os revestimentos:

Para limpar, deve usar uma escova macia ou um pano sem pelos para evitar riscar o revestimento. Um bocal com escova do aspirador consegue remover o pó mais pesado. As manchas na superfície ou a acumulação de pó e sujidade são facilmente removidas com um detergente suave e um pano ligeiramente humedecido. Pode ser usado um agente estético, mas nunca use agentes de limpeza abrasivos pois danificam o revestimento.

Cuidados a ter com as lâminas:

As lâminas com revestimento em madeira devem ser limpas com um pano de lustro para mobília. Ocasionalmente, pode ser aplicada uma ligeira camada de lustra-móveis para uma proteção e beleza adicionais. As lâminas pintadas e com elevado brilho podem ser limpas do mesmo modo que o revestimento da ventoinha.

Se precisa do serviço de assistência ou peças, contacte o distribuidor Hunter Fan ou vá ao nosso website em:  
<http://www.HunterFanInternational.com>.

## Troubleshooting

Problem: Nothing happens; fan does not move.

Solution:

- Turn power on, replace fuse, or reset breaker.
- Loosen canopy, check all wiring connections.
- Push reversing switch firmly left or right.
- Set the dial to the desired fan speed.

Problem: Noisy operation.

Solution:

- Tighten blade assembly and blade mounting screws until snug.
- Replace all blades.

Problem: Excessive wobbling.

Solution:

- Tighten all screws.
- Make sure the fan is secure on the hanger bracket.
- Turn power off, support fan very carefully and check that the Trilobular™ ball is properly seated.

If you have tried these troubleshooting solutions and still have trouble, visit our website at:  
<http://www.HunterFanInternational.com>.

Troubleshooting

Localización de fallas

Störungsbehebung

Dépannage

Risoluzione problemi

Αντιμετώπιση προβλημάτων

Sorun Giderme

Pemecahan Masalah

Solução de problemas

**Störungsbeseitigung**

Problem: Nichts passiert, der Ventilator bewegt sich nicht.

Lösung:

- Schalten Sie die Stromzufuhr ein, ersetzen Sie die Sicherung oder stellen Sie den Unterbrecher zurück.
- Lockern Sie den Schirm und überprüfen Sie die Kabelverbindungen.
- Den Umschalter fest nach oben oder unten schieben.
- Stellen Sie den Regler auf die gewünschte Ventilatorgeschwindigkeit.

Problem: Zu lauter Betrieb.

Lösung:

- Ziehen Sie die Ventilatorschaufelbauteile und Schaufelmontageschrauben fest, bis sie fest sitzen.
- Ersetzen Sie alle Ventilatorschaufeln.

Problem: Übermäßiges Wackeln.

Lösung:

- Ziehen Sie alle Schrauben fest.
- Vergewissern Sie sich, dass der Ventilator sicher in der Halteklammer liegt.
- Schalten Sie die Stromversorgung ab, stützen Sie den Ventilator sorgfältig ab und überprüfen Sie, ob die Trilobular™ Kugel ordnungsgemäß eingesetzt ist.

Falls diese Versuche zur Störungsbeseitigung nichts genutzt haben, besuchen Sie unsere Website unter: <http://www.HunterFanInternational.com>.

**Localización de fallas**

Problema: No sucede nada; el ventilador no se mueve.

Solución:

- Encienda la alimentación eléctrica, reemplace el fusible o restablezca el interruptor automático.
- Afloje la campana y verifique todas las conexiones de cableado.
- Presione el interruptor de inversión firmemente hacia arriba o hacia abajo.
- Fije el dial a la velocidad deseada del ventilador.

Problema: Operación ruidosa.

Solución:

- Apriete el conjunto de paletas y los tornillos de montaje de paletas hasta que queden ajustados.
- Reemplace todas las paletas.

Problema: Excesivo bamboleo.

Solución:

- Apriete todos los tornillos.
- Asegúrese que el ventilador esté firme en el soporte de suspensión.
- Apague la alimentación eléctrica, apoye el ventilador muy cuidadosamente, y verifique que la bola Trilobular™ esté asentada correctamente.

Si ha aplicado esta guía de solución de problemas, y el problema persiste, visite nuestro sitio web en: <http://www.HunterFanInternational.com>.

**Risoluzione problemi**

Problema: Non succede nulla; il ventilatore non si muove.

Soluzione:

- Dare corrente, sostituire il fusibile o resettare i contatti.
- Allentare la calotta e controllare tutti i collegamenti dei fili.
- Spostare l'interruttore di inversione decisamente verso l'alto o verso il basso.
- Impostare il selettore sulla velocità desiderata del ventilatore.

Problema: Rumore eccessivo.

Soluzione:

- Stringere il gruppo pale e le viti di montaggio delle pale fino a che sono ben fissate.
- Sostituire tutte le pale.

Problema: Oscillazioni eccessive.

Soluzione:

- Avvitare tutte le viti.
- Assicurarsi che il ventilatore sia ben fissato alla staffa di sospensione.
- Togliere l'alimentazione elettrica, reggere il ventilatore con molta attenzione e controllare che la sfera Trilobular™ sia installata appropriatamente.

Se dopo aver provato queste soluzioni i problemi rimangono, visitate il nostro sito Web all'indirizzo: <http://www.HunterFanInternational.com>.

**Dépannage**

Problème : Rien ne se passe; le ventilateur ne tourne pas.

Solution :

- Remettre sous tension, remplacer le fusible ou réarmer le disjoncteur.
- Ouvrir le pavillon et vérifier toutes les connexions du câblage.
- Pousser le commutateur d'inversion fermement vers le haut ou le bas.
- Régler l'indicateur à la vitesse désirée du ventilateur.

Problème : Fonctionnement bruyant.

Solution :

- Visser les vis d'assemblage et de fixation de pales jusqu'à serrage complet.
- Remplacer toutes les pales.

Problème : Déséquilibre excessif de la rotation.

Solution :

- Serrer toutes les vis.
- Assurez-vous que le ventilateur est bien fixé à la bride de suspension.
- Fermer le courant, supporter le ventilateur très soigneusement et vérifier que la boule Trilobular™ est bien assise.

Si vous avez essayé toutes ces solutions de dépannage et que vous avez encore des problèmes, rendez-nous visite sur notre site Web au: <http://www.HunterFanInternational.com>.

**Αντιμετώπιση προβλημάτων**

Πρόβλημα: Δεν συμβαίνει τίποτα. Ο ανεμιστήρας δεν κινείται.

Λύση:

- Ενεργοποιήστε τον ανεμιστήρα, αντικαταστήστε την ασφάλεια ή επαναφέρετε τον αυτόματο διακόπτη σε θέση ενεργοποίησης.
- Χαλαρώστε το θολωτό κάλυμμα, ελέγξτε όλες τις συνδέσεις της καλωδίωσης.
- Πιέστε δυνατά τον διακόπτη αναστροφής αριστερά ή δεξιά.
- Ρυθμίστε τον επιλογέα στην επιθυμητή ταχύτητα ανεμιστήρα.

Πρόβλημα: Θορυβώδης λειτουργία.

Λύση:

- Σφίξτε το σύστημα των πτερυγίων και τους κοχλίες συναρμολόγησης των πτερυγίων μέχρι να εφαρμόζουν σταθερά.
- Αντικαταστήστε όλα τα πτερύγια.

Πρόβλημα: Υπερβολικές δονήσεις.

Λύση:

- Σφίξτε όλους τους κοχλίες.
- Βεβαιωθείτε ότι ο ανεμιστήρας είναι σταθερά στερεωμένος στο στήριγμα ανάρτησης.
- Απενεργοποιήστε τον ανεμιστήρα, στηρίξτε τον πολύ προσεκτικά και ελέγξτε ότι η σφαίρα Trilobular™ εφαρμόζει κανονικά.

Εάν έχετε δοκιμάσει αυτές τις λύσεις αντιμετώπισης προβλημάτων και το πρόβλημα εξακολουθεί να υπάρχει, επισκεφτείτε τον ιστοχώρο μας στη διεύθυνση: <http://www.HunterFanInternational.com>.

**Sorun Giderme**

Problem: Hiçbirşey olmuyor; fan hareket etmiyor.

Çözüm:

- Gücü açın, sigortayı değiştirin, ya da şalteri sıfırlayın.
- Örtüyü gevşetin, tüm kablo bağlantılarını kontrol edin.
- Yön değiştirme şalterini sıkıca sağa ya da sola getir.
- Kadranı, istediğiniz fan hızına ayarlayın.

Problem: Çalışırken ses yapması.

Çözüm:

- İyiye oturana kadar kanat tertibatını ve kanat montaj vidalarını sıkın.
- Tüm kanatları değiştirin.

Problem: Aşırı Sallanma.

Çözüm:

- Fan ile birlikte verilen dengeleme kitini kullanın.
- Tüm vidaları sıkıştırın.
- Fanın askı dirseği üzerinde güvenli olduğundan emin olun.
- Gücü kapatın, fanı dikkatli bir şekilde destekleyin ve Trilobular™ (trilobüler) topun düzgün şekilde takılıp takılmadığını kontrol edin.

Bu sorun giderme metodlarının hepsini denediğiniz halde, hala sorun yaşıyorsanız, lütfen aşağıdaki adresten web sayfamıza gidin: <http://www.HunterFanInternational.com>.

**Pemecahan Masalah**

Masalah: Tidak ada tanda kehidupan; kipas tidak bergerak.

Solusi:

- Hidupkan daya, ganti sekering, atau setel ulang pemutus arus.
- Kendurkan kanopi, periksa semua sambungan pengawatan.
- Tekan sakelar pembalik dengan kuat ke kiri atau kanan.
- Setel tombol putar ke kecepatan kipas yang diinginkan.

Masalah: Kipas berisik.

Solusi:

- Kencangkan rangkaian bilah dan sekrup pemasangan bilah sampai terpasang kencang.
- Ganti semua bilah.

Masalah: Goyangan berlebihan.

Solusi:

- Kencangkan semua sekrup.
- Pastikan kipas terpasang kuat pada siku penggantung.
- Matikan daya, dukung kipas dengan hati-hati dan pastikan bahwa bola Trilobular™ terdudukan dengan benar.

Jika Anda sudah mencoba solusi pemecahan masalah ini dan masalahnya masih tetap ada, kunjungi situs web kami di: <http://www.HunterFanInternational.com>.

**Resolução de problemas**

Problema: Não acontece nada; a ventoinha não funciona.

Solução:

- Ligue a corrente, substitua o fusível ou rearme o disjuntor.
- Solte a canopla, verifique todas as ligações dos fios.
- Empurre a botão de inversão para a esquerda ou para a direita.
- Configure o indicador de velocidade da ventoinha para a velocidade pretendida.

Problema: Funcionamento barulhento.

- Ajuste bem os parafusos de encaixe e de montagem das lâminas.
- Substitua todas as lâminas.

Problema: Oscila muito.

- Use o kit estabilizador que vem com a ventoinha.
- Aperte todos os parafusos.
- Certifique-se que a ventoinha está segura ao suporte de suspensão.
- Desligue a corrente, apoie a ventoinha com muito cuidado e verifique se a esfera Trilobular™ está bem colocada.

Se tentou estas soluções e o problema se mantém, vá ao nosso website em: <http://www.HunterFanInternational.com>.

*Hunter*  
*SINCE 1886*